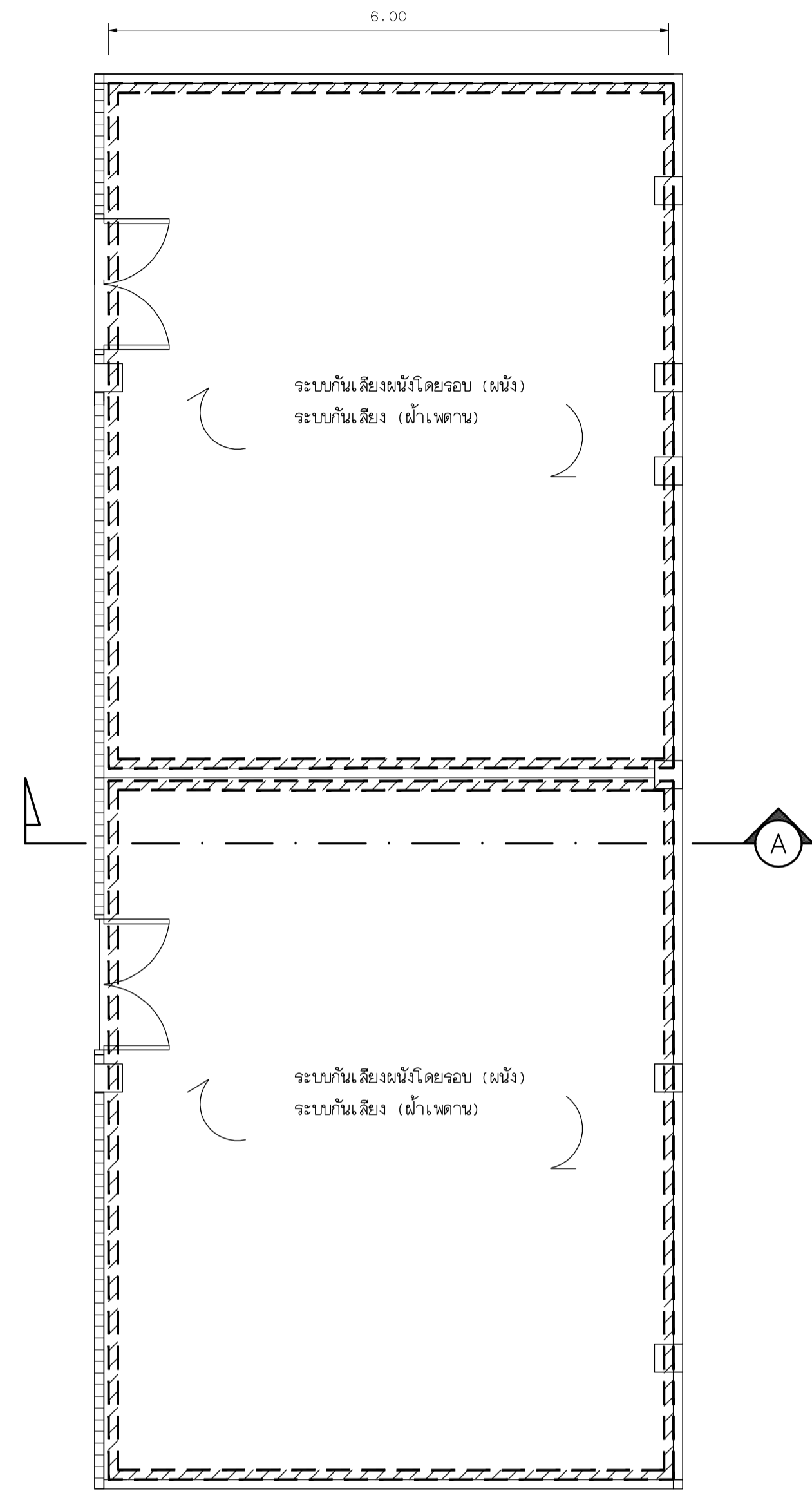
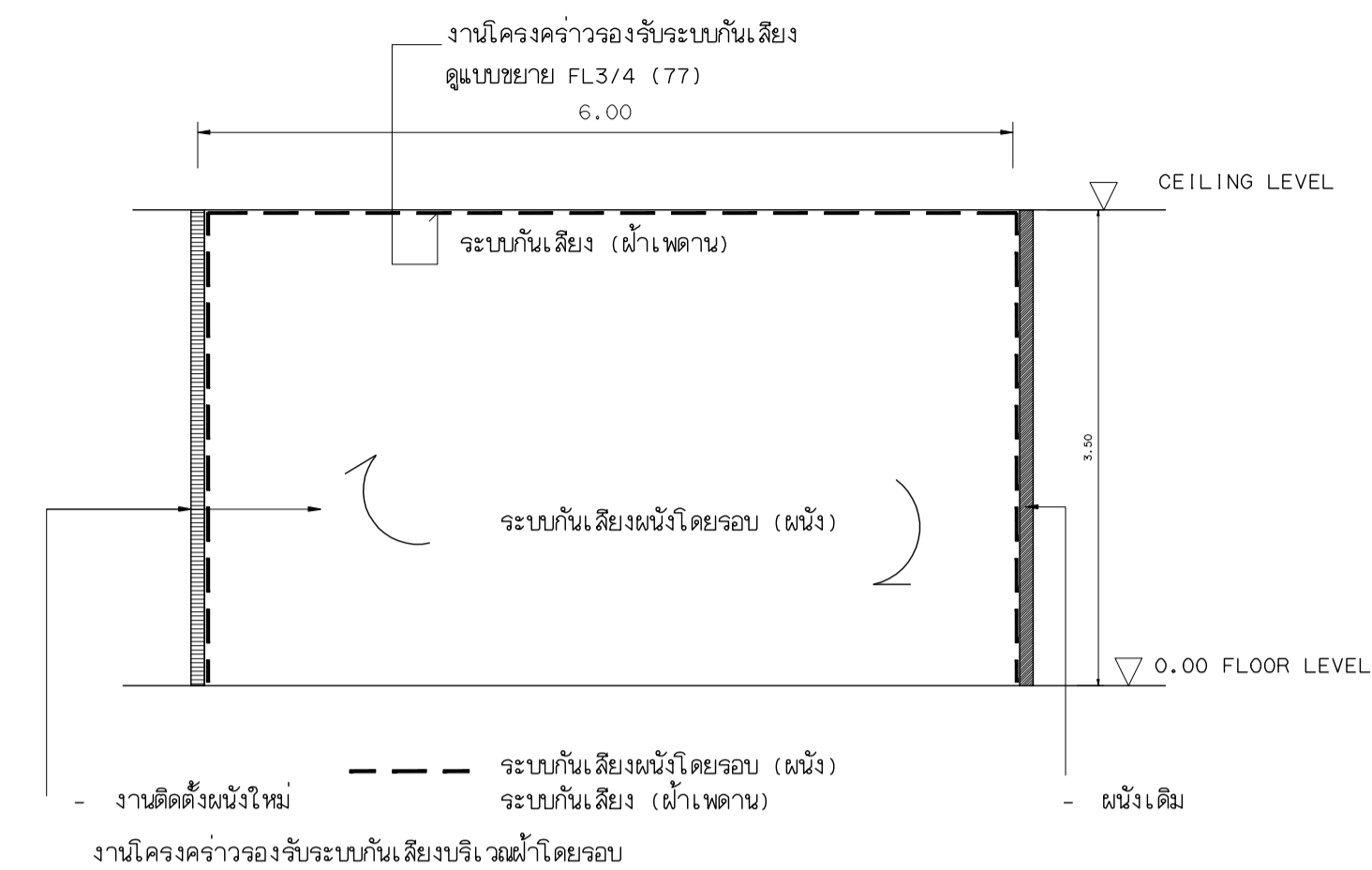


แปลนปรับปรุงห้องซ้อมดนตรี (พื้น)
มาตราส่วน 1 : 50



แปลนปรับปรุงห้องซ้อมดนตรี (ผนังกันเสียง)
มาตราส่วน 1 : 50
ผนัง และฝ้ากันเสียง


FL_3/4



SECTION A-A
SCALE 1 : 2.5

แปลนปรับปรุงห้องซ้อมดนตรี พื้น มาตราส่วน 1 : 50	แปลนปรับปรุงห้องซ้อมดนตรี ผนังกันเสียง มาตราส่วน 1 : 50
<p>รายละเอียดในการดำเนินการปรับปรุง</p> <ul style="list-style-type: none"> - งานสีพื้นของเดิม - งานติดตั้งฝ้ากระเบื้องยาง จำนวน 90 ตร.ม. ขนาด กว้าง 10 x 80 ซม. (ขออนุมัติก่อนดำเนินการติดตั้ง) <p>รายละเอียดในอาคารดำเนินการ</p> <ul style="list-style-type: none"> - การเตรียมผิว ผู้รับจ้างต้องดำเนินการทำความสะอาดและอุดผิวเดิมปราศจากฝุ่น - ติดฝ้ากระเบื้องยาง ตามกรมวิธีปฏิบัติ - ติดตั้งคิ้วล่างประตู โดยรอบ (ขออนุมัติก่อนดำเนินการติดตั้ง) <p>เก็บรายละเอียดด้วย แอปพลิเคชันได้</p>	<p>รายละเอียดในการดำเนินการปรับปรุง</p> <p>[ZZZZZ]- ระบบกันเสียงผนังโดยรอบ</p> <p>งานทาสีพื้นผิวเดิม</p> <p>รายละเอียดขั้นตอน และวิธีการดำเนินการติดตั้ง</p> <ul style="list-style-type: none"> - การเตรียมผิว ผู้รับจ้างต้องดำเนินการทาสีกันเชื้อรา เพื่อรองรับโครงผนัง ระบบกันเสียง

หมายเหตุ
- ผู้รับจ้างต้องขอเสนอวิธีวัด / ผ่านผู้ควบคุมงาน/กรรมการตรวจการจ้าง / ผู้ออกแบบ/ก่อนดำเนินการติดตั้ง



มหาวิทยาลัยเทคโนโลยีราชมงคลกรุงเทพ

โครงการ
ปรับปรุงอาคาร 37 จำนวน 1 รายการ
มหาวิทยาลัยเทคโนโลยีราชมงคลกรุงเทพ

รักษาการแทนอธิการบดี
มหาวิทยาลัยเทคโนโลยีราชมงคลกรุงเทพ

นายสมพร นิระพันธ์

คณะกรรมการจัดทำแบบและรายการก่อสร้าง

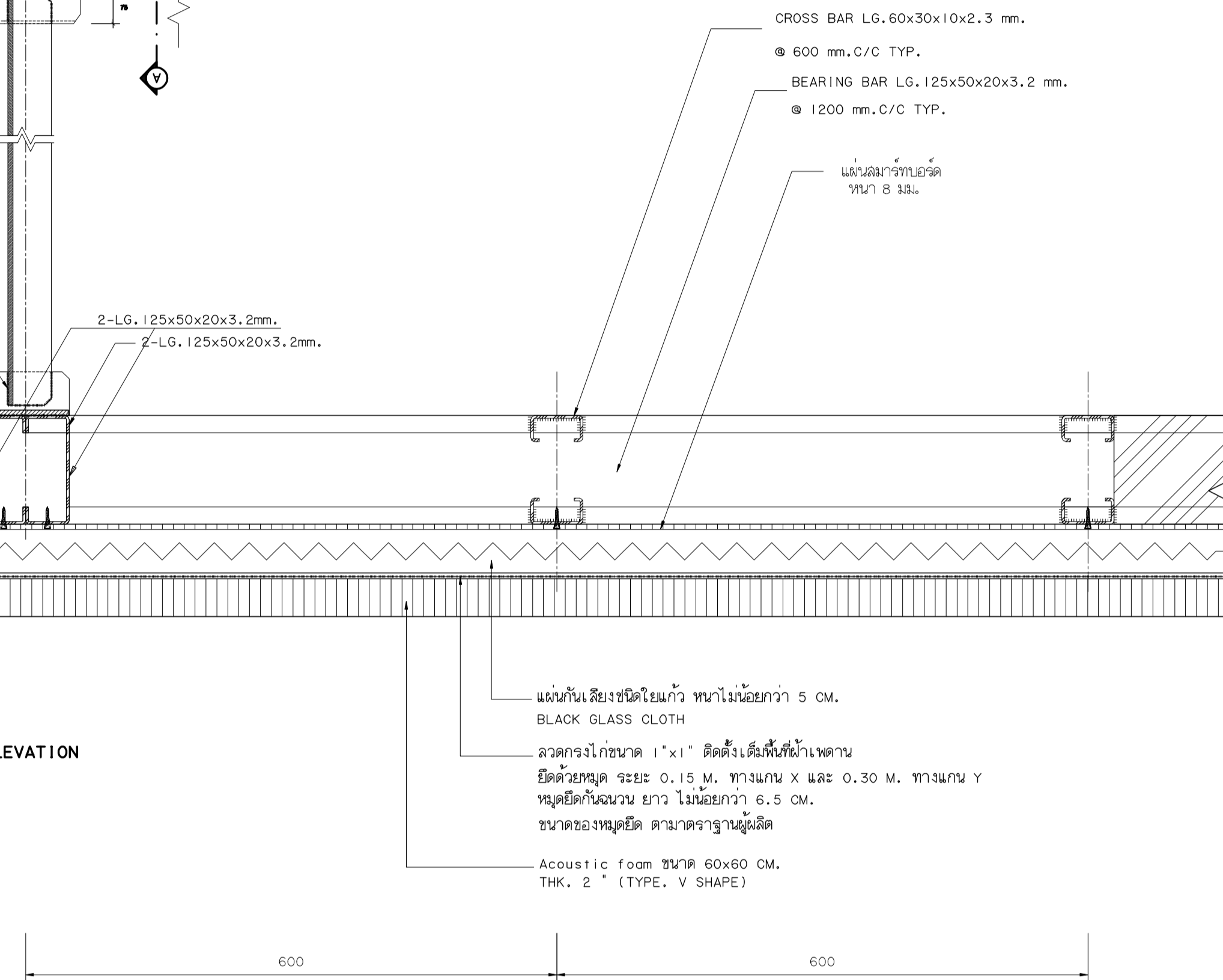
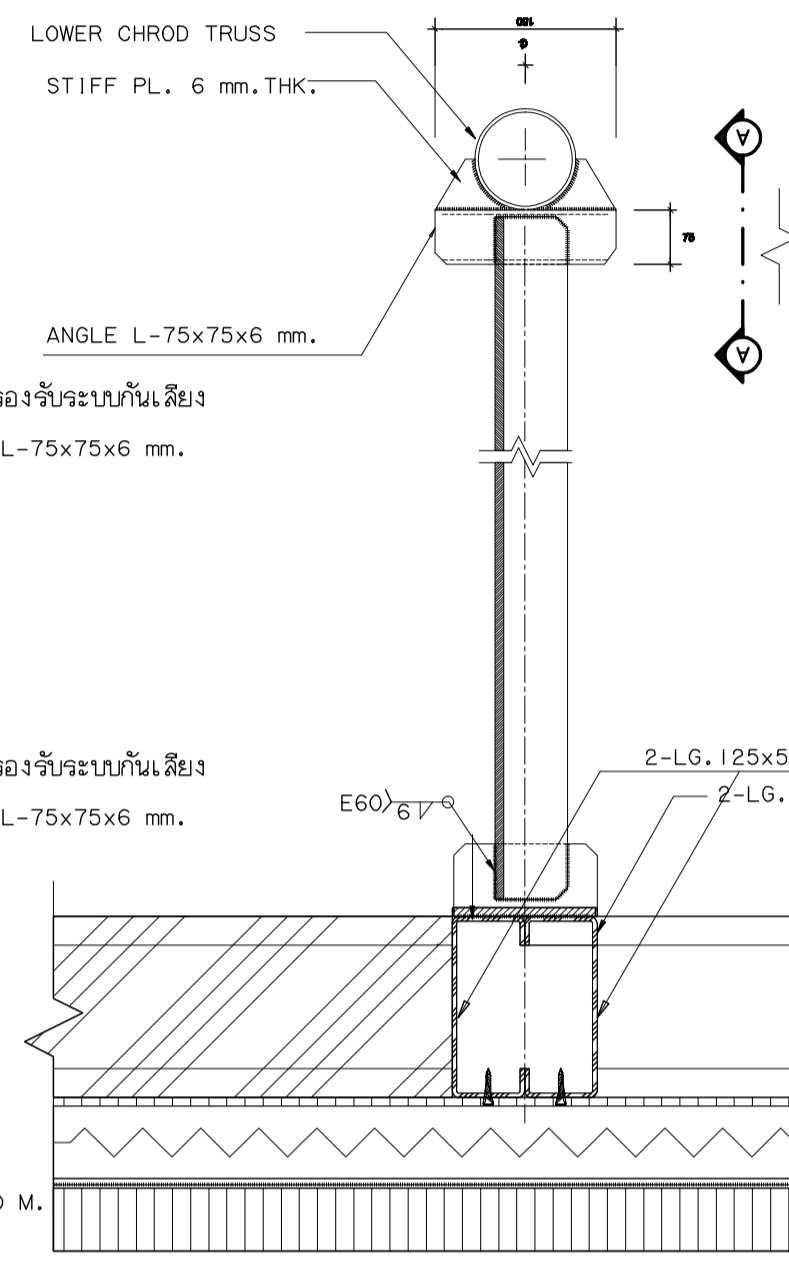
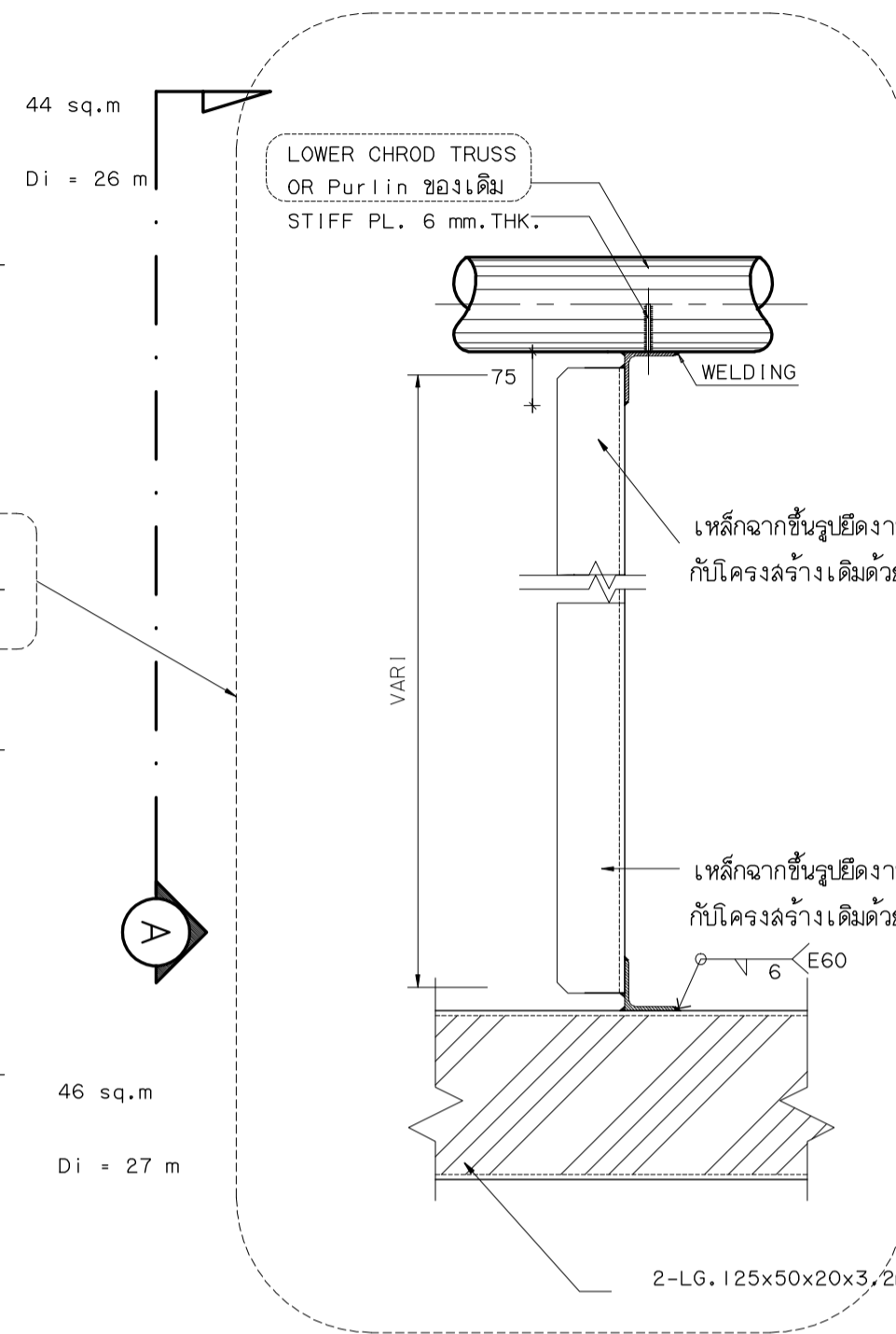
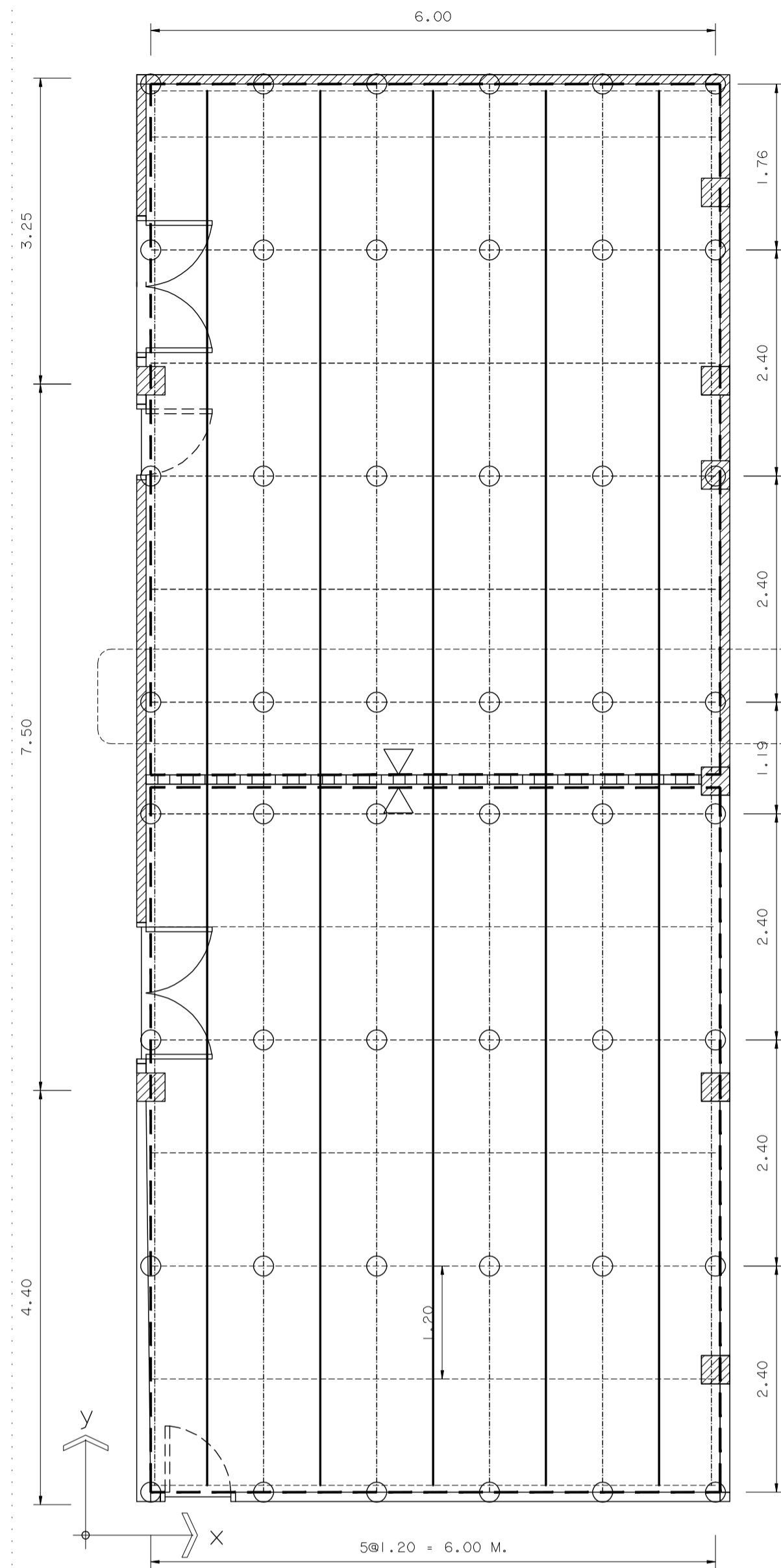
- 1) ดศ. พิระพล เคชิตวงค์ ประธานกรรมการ
- 2) ดศ. สุวัฒน์ คงรัตน์ประเสริฐ กรรมการ
- 3) นายฉานนท์ ว่องมงคลฤทธิ์ กรรมการ
- 4) นายจีจ่าพันธุ์ คำเสียว กรรมการ
- 5) นายชินณรงค์ ฟูไกรไทย กรรมการ
- 6) นายรุ่งพงษ์ ศิริสุระ กรรมการและเลขานุการ

คณะกรรมการตรวจรับแบบ

- 1) นายสุวิชัย วิลาจทวิสิฐ ประธานกรรมการ
- 2) นายทองเพียร พงษ์บุตร กรรมการ
- 3) นางนิภาณี โขศิริคำพันธ์ กรรมการและเลขานุการ

แลคตแบบ
แปลนปรับปรุงห้องซ้อมดนตรี 2
ห้องซ้อมดนตรี (พื้น) - (ผนังกันเสียง)

แลคตแบบ FL3/4 (76)	วัน / เดือน / ปี
แผ่นที่ 76	รวมแผ่น 116



แบบขยายฝ้าเพดานระบบกันเสียง
มาตราส่วน 1 : 50

- แปลนติดตั้งจุดยึด**
มาตราส่วน 1 : 50
เหล็กฉากชั้นรูยี่ดงานโครงสร้างรองรับกันเสียง
กับโครงสร้างเดิมด้วย L-ANGLE L-75x75x6 mm.
จำนวน 48 จุด
- RAFTER 2-LG. 125x50x20x3.2mm. x6.00 = 30 เส้น
 - BEARING BAR LG. 125x50x20x3.2 mm. 14 เส้น
 - CROSS BAR LG. 60x30x10x2.3 mm. @ 600 mm. C/C TYP. 30 เส้น

แปลนปรับปรุงห้องซ้อมดนตรี ฝ้าเพดาน
มาตราส่วน 1 : 50

รายละเอียดในการดำเนินการปรับปรุงฯ

- 1. ฝ้าเพดาน - ระบบกันเสียงบริเวณฝ้าโดยรอบ
- 2. โครงสร้าง - งานโครงสร้างรองรับระบบกันเสียงบริเวณฝ้าโดยรอบ


งานทาสีพื้นผิวเดิม

รายละเอียดที่ซ่อน และวิธีการดำเนินการติดตั้งฝ้า

- การเตรียมผิว ผู้รับจ้างต้องดำเนินการทาสีกันเชื้อรา เพื่อรองรับโครงสร้าง ระบบกันเสียง

FL 3/4

- หมายเหตุ**
- ผู้รับจ้างต้องขอเสนออนุมัติวัสดุ / ค่าวัสดุควบคุมงาน/กรรมการตรวจการจ้าง / ผู้ออกแบบ/ก่อนดำเนินการติดตั้ง
 - รอยเชื่อมเหล็กตลอดผิวสัมผัส โดยใช้อีวีลวด E60



มหาวิทยาลัยเทคโนโลยีราชมงคลกรุงเทพ

โครงการ
ปรับปรุงอาคาร 37 จำนวน 1 รายการ
มหาวิทยาลัยเทคโนโลยีราชมงคลกรุงเทพ

รักษาการคณบดี
มหาวิทยาลัยเทคโนโลยีราชมงคลกรุงเทพ

นายสมพร อิมะพันธ์

คณะกรรมการจัดทำแบบรูปและรายการก่อสร้าง

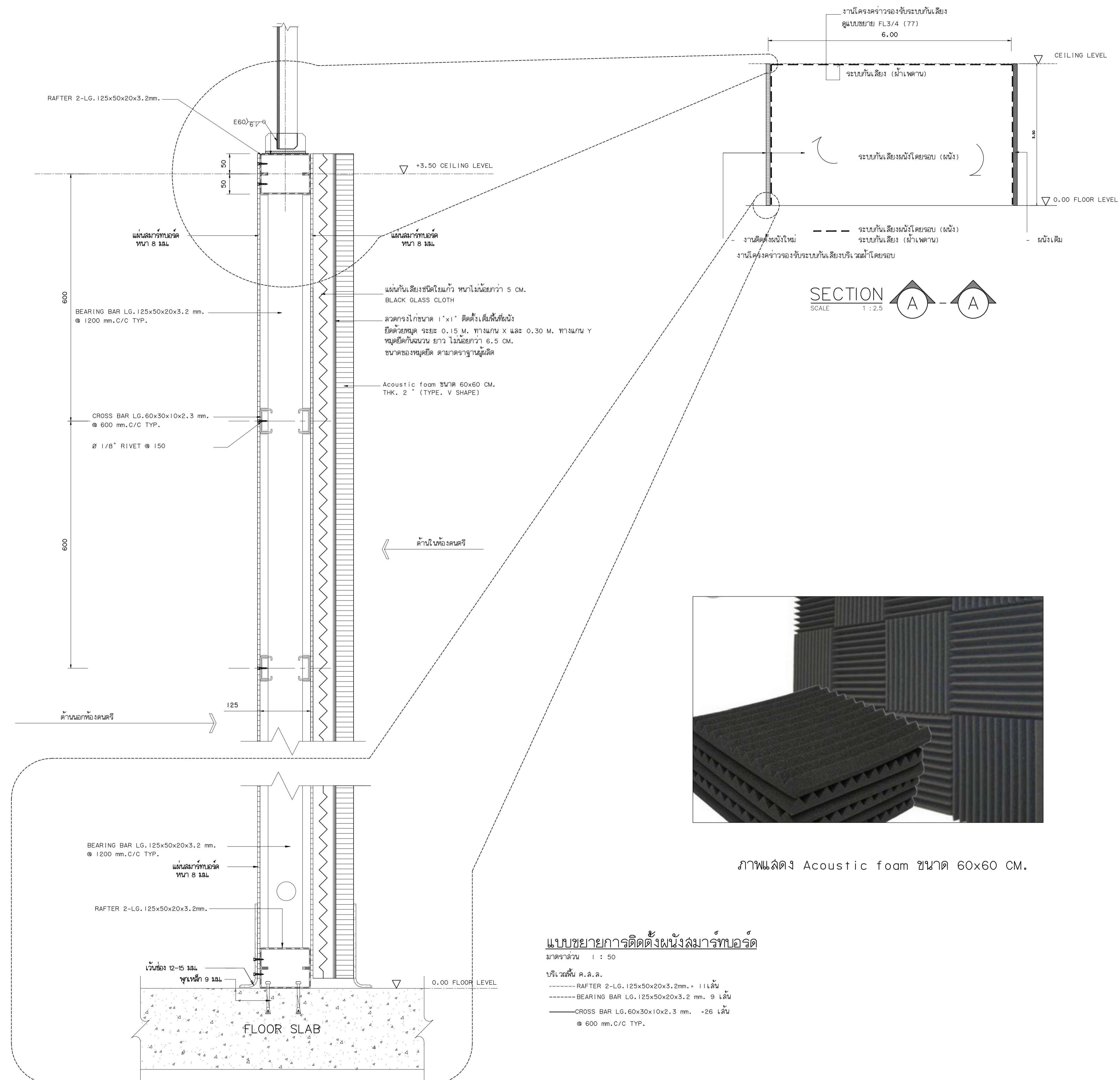
1) ผศ. วีระพล เดชตัญญู	ประธานกรรมการ
2) ผศ. สุวิวัฒน์ คงรัตนประเสริฐ	กรรมการ
3) นายคานนท์ อ่วมมงคลย์	กรรมการ
4) นายจิราวุฒินันต์ คำเสวี	กรรมการ
5) นายอินทรงค์ ฟูไกรไทย	กรรมการ
6) นายณัฐพงษ์ ศิริสุระ	กรรมการและเลขานุการ

คณะกรรมการตรวจรับแบบ

1) นายสุวิวัฒน์ วิลาวัณย์ศิริ	ประธานกรรมการ
2) นายทองเขียว พงษ์บุตร	กรรมการ
3) นางนิภาวดี โชติธิดานันท์	กรรมการและเลขานุการ


แสดงแบบ
แปลนปรับปรุงห้องซ้อมดนตรี 3
แปลนฝ้าเพดานห้องซ้อมดนตรี

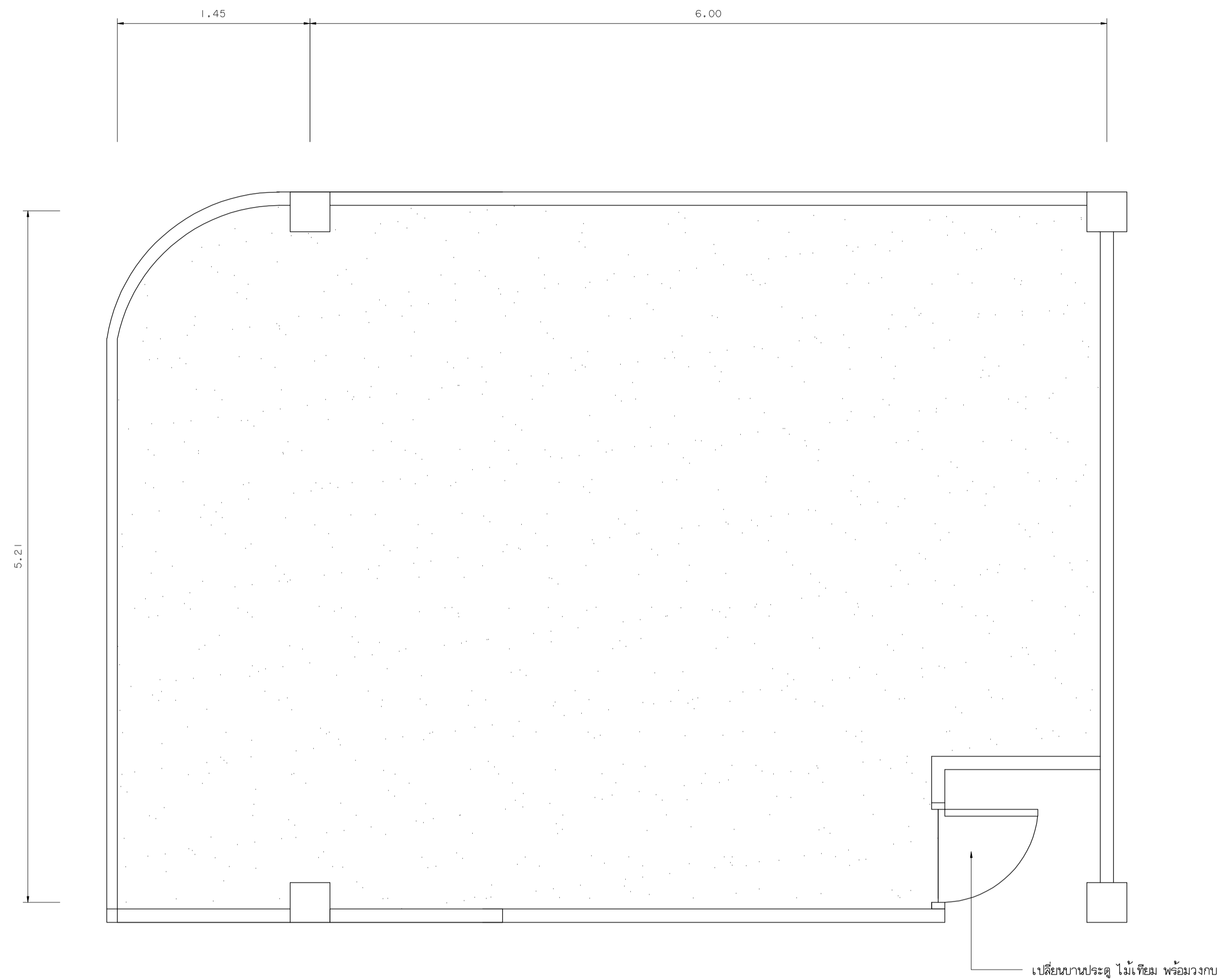
แสดงแบบ	วัน / เดือน / ปี
FL3/4 (77)	
แผ่นที่	รวมแผ่น
77	116



ภาพแสดง Acoustic foam ขนาด 60x60 CM.

แบบขยายการติดตั้งผนังสมาร์ทบอร์ด
 มาตรฐาน 1 : 50
 บริเวณพื้น ค.ล.ล.
 ----- RAFTER 2-LG. 125x50x20x3.2mm. = 11 เส้น
 ----- BEARING BAR LG. 125x50x20x3.2 mm. 9 เส้น
 ----- CROSS BAR LG. 60x30x10x2.3 mm. = 26 เส้น
 @ 600 mm.C/C TYP.

 มหาวิทยาลัยเทคโนโลยีราชมงคลกรุงเทพ	
โครงการ ปรับปรุงอาคาร 37 จำนวน 1 รายการ มหาวิทยาลัยเทคโนโลยีราชมงคลกรุงเทพ	
วิชาการ ภาควิชาการช่างสถาปัตย์ มหาวิทยาลัยเทคโนโลยีราชมงคลกรุงเทพ	
นายสมพร นิธิพันธ์	
คณะกรรมการจัดทำแบบและรายการก่อสร้าง	
1) ดศ. พิศพล เคชิตวงค์	ประธานกรรมการ
2) ดศ. สุวัฒน์ คงรัตน์ประเสริฐ	กรรมการ
3) นายฉานนท์ วงษ์มงคลฤทธิ์	กรรมการ
4) นายจิรายุวัฒน์ คำเสียว	กรรมการ
5) นายชินณรงค์ ฟูไกรไทย	กรรมการ
6) นายณัฐพงษ์ ศรีสุขะ	กรรมการและเลขานุการ
คณะกรรมการตรวจรับแบบ	
1) นายสุวิชัย วิลาจทวิชัย	ประธานกรรมการ
2) นายทองเกียรติ พงษ์บุตร	กรรมการ
3) นางนิภาณี โง่ศิริคำพันธ์	กรรมการและเลขานุการ
แสดงแบบ แปลนปรับปรุงห้องซ้อมดนตรี 4 แบบขยายการติดตั้งผนังสมาร์ทบอร์ด	
แสดงแบบ FL3/4 (78)	วัน / เดือน / ปี
แผ่นที่ 78	รวมแผ่น 116



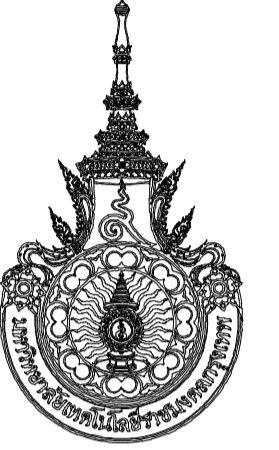
แปลนห้องเก็บของ 3,4
มาตราส่วน 1 : 25

FL 3/5

แปลนห้องเก็บของ 1 มาตราส่วน 1 : 25	
รายละเอียดในการดำเนินการปรับปรุง - งานทาสีผนัง จำนวน 105 (ดูรายละเอียดขั้นตอน และวิธีการดำเนินการ) - เบื่อนบานประตู ไม้เทียม พร้อมวงกบ (2ห้อง 2 บาน)	 - ชัดทำความสะอาดพื้นเดิม จำนวน 40 ตร.ม. (2ห้อง 80 ตร.ม.)

หมายเหตุ

- ผู้รับจ้างต้องขอเสนอวิธีวัด / ผ่านผู้ควบคุมงาน/กรรมการตรวจการจ้าง / ออกแบบ/ก่อนดำเนินการติดตั้ง



มหาวิทยาลัยเทคโนโลยีราชมงคลกรุงเทพ

โครงการ
ปรับปรุงอาคาร 37 จำนวน 1 รายการ
มหาวิทยาลัยเทคโนโลยีราชมงคลกรุงเทพ

ฝ่ายราชการและกิจการ
มหาวิทยาลัยเทคโนโลยีราชมงคลกรุงเทพ

นายสมพร นิระพันธ์

คณะกรรมการจัดทำแบบและรายการก่อสร้าง

- | | |
|--------------------------------|---------------------|
| 1) ดศ. พิระพล เคชิตวงค์ | ประธานกรรมการ |
| 2) ดศ. สุวัฒน์ คงรัตน์ประเสริฐ | กรรมการ |
| 3) นายลลนัท ว่องมงคลฤทธิ์ | กรรมการ |
| 4) นายจิรายุวัฒน์ คำเสียว | กรรมการ |
| 5) นายชินณรงค์ ฟูไกรไทย | กรรมการ |
| 6) นายรัฐพงษ์ ศรีสุภา | กรรมการและเลขานุการ |

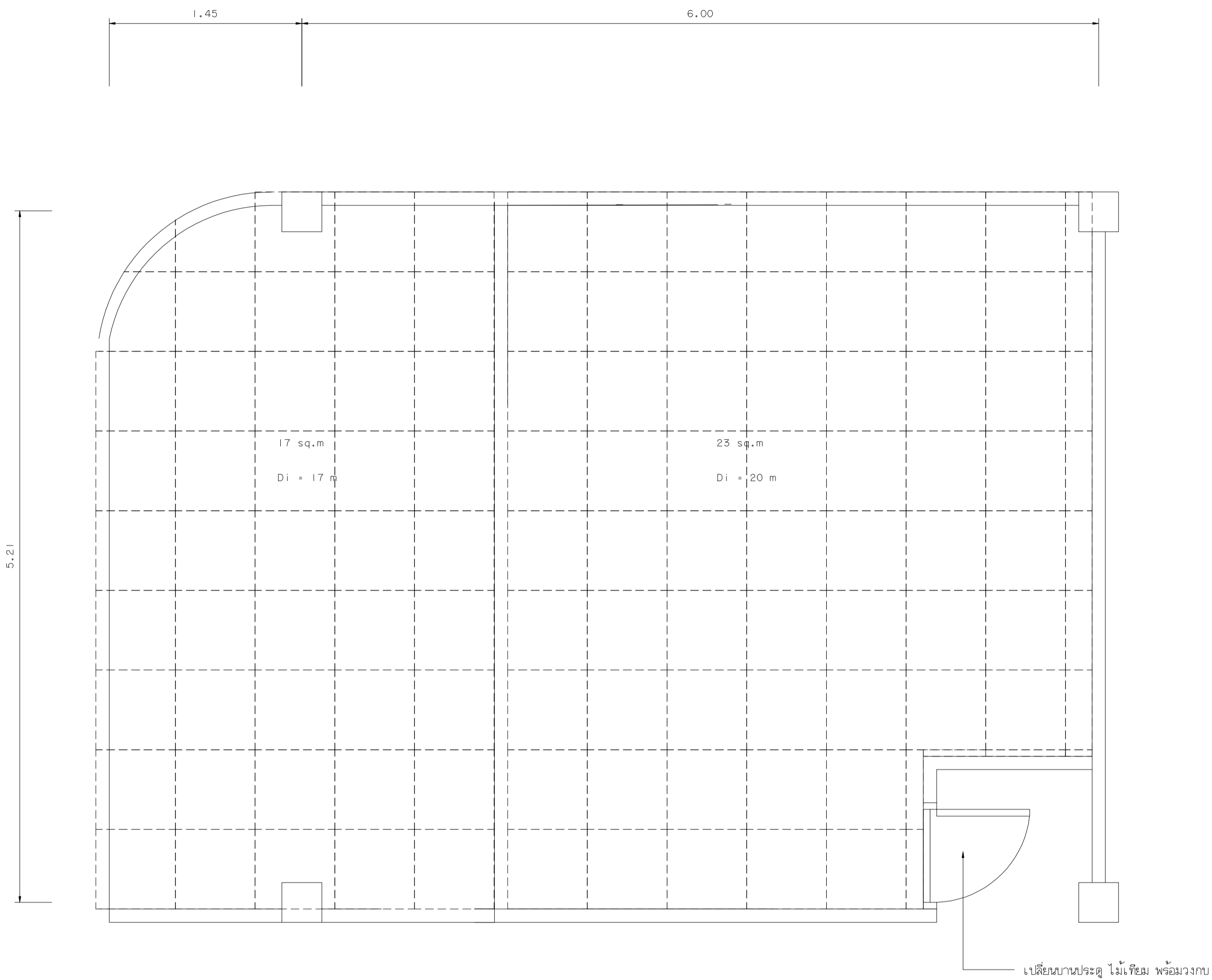
คณะกรรมการตรวจรับแบบ

- | | |
|-----------------------------|---------------------|
| 1) นายสุวัฒน์ วิลาจทวิชัย | ประธานกรรมการ |
| 2) นายทองเขียว พงษ์บุตร | กรรมการ |
| 3) นางวิภาวดี โง่ศิริตานนท์ | กรรมการและเลขานุการ |

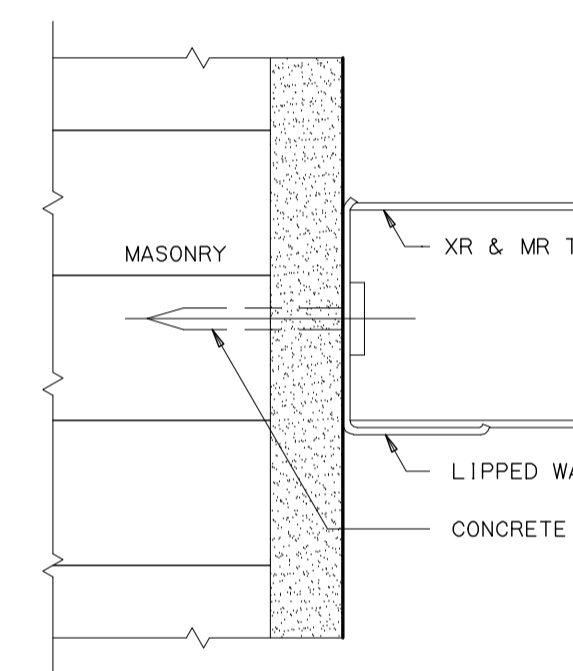
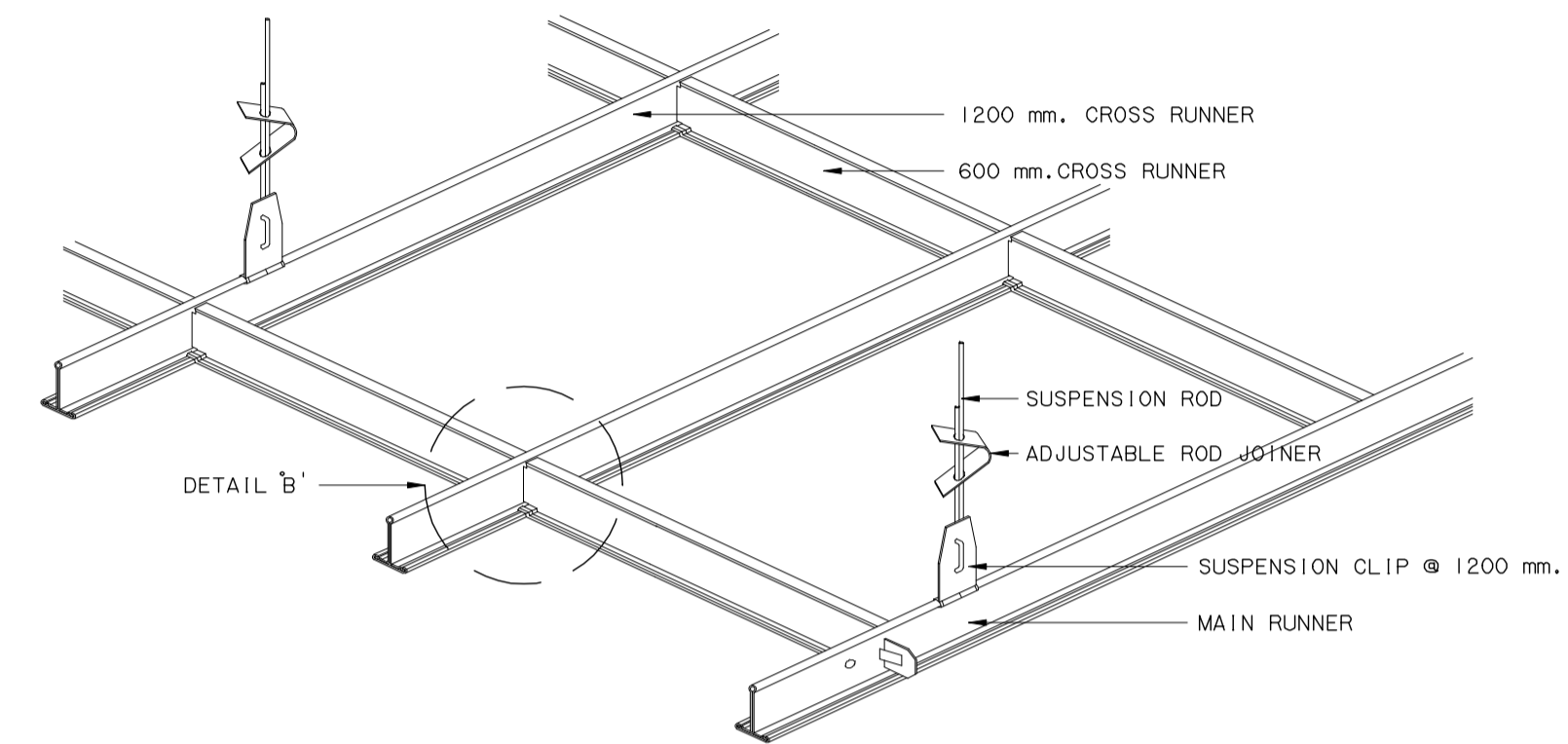
แสดงแบบ

แปลนห้องเก็บของ 3,4 -1

แสดงแบบ FL3/5 (79)	วัน / เดือน / ปี
แผ่นที่ 79	รวมแผ่น 116

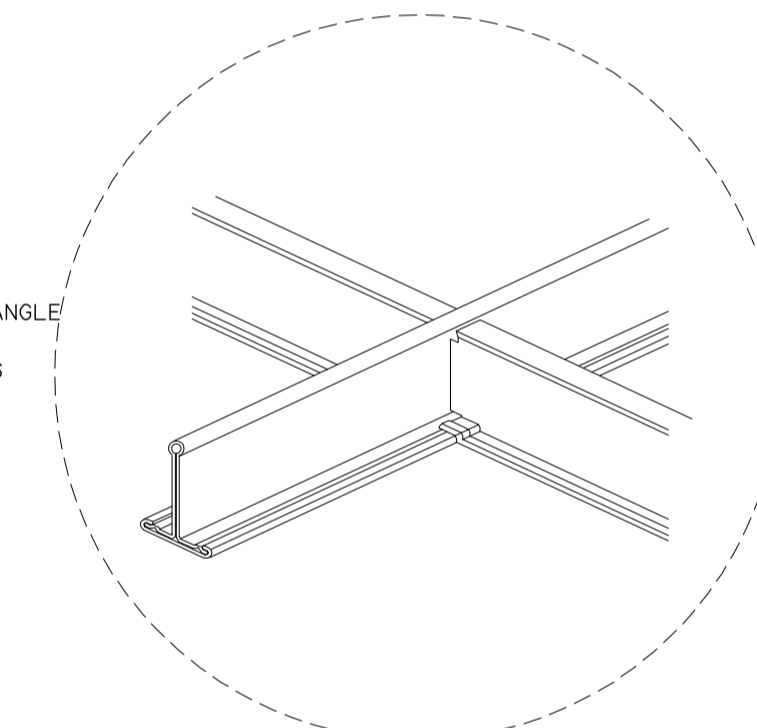


แปลนห้องเก็บของ 3,4
มาตราส่วน 1 : 25

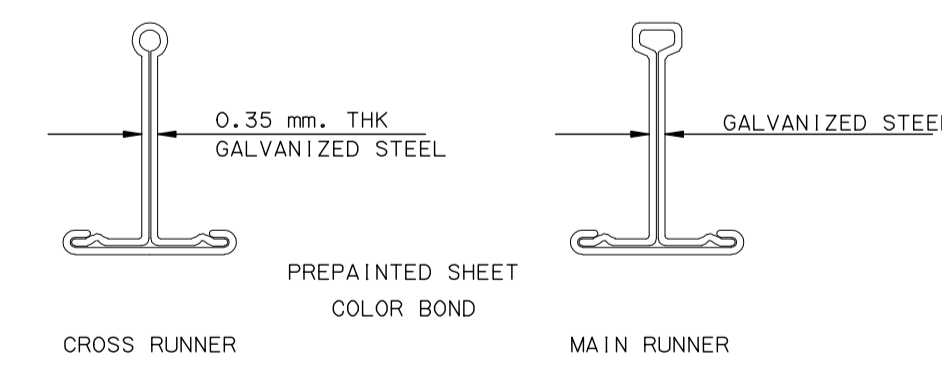


SECTION DETAIL 'A'
SCALE 1 : 1

Typical detail



DETAIL 'B'



SECTION DETAIL XR & MR
SCALE 1 : 1

Typical detail



มหาวิทยาลัยเทคโนโลยีราชมงคลกรุงเทพ

โครงการ
ปรับปรุงอาคาร 37 จำนวน 1 รายการ
มหาวิทยาลัยเทคโนโลยีราชมงคลกรุงเทพ

รักษาการแทนอธิการบดี
มหาวิทยาลัยเทคโนโลยีราชมงคลกรุงเทพ

นายสมพร นิระพันธ์

คณะกรรมการจัดทำแบบและรายการก่อสร้าง

- 1) ดศ. พิศพล เคชิตวงค์ ประธานกรรมการ
- 2) ดศ. สุวัฒน์ คงรัตน์ประเสริฐ กรรมการ
- 3) นายฉานนท์ วงษ์มงคลเกียรติ์ กรรมการ
- 4) นายจีจ่าพันธุ์น ค้านเสียว กรรมการ
- 5) นายชินณรงค์ สุโกวิทไทย กรรมการ
- 6) นายณัฐพงษ์ ศิริสุข กรรมการและเลขานุการ

คณะกรรมการตรวจรับแบบ

- 1) นายสุวัฒน์ วิลากรศิริรัฐ ประธานกรรมการ
- 2) นายทองเกียรติ พงษ์บุตร กรรมการ
- 3) นางนิภาณี โขศิริคานนท์ กรรมการและเลขานุการ

แสดงแบบ

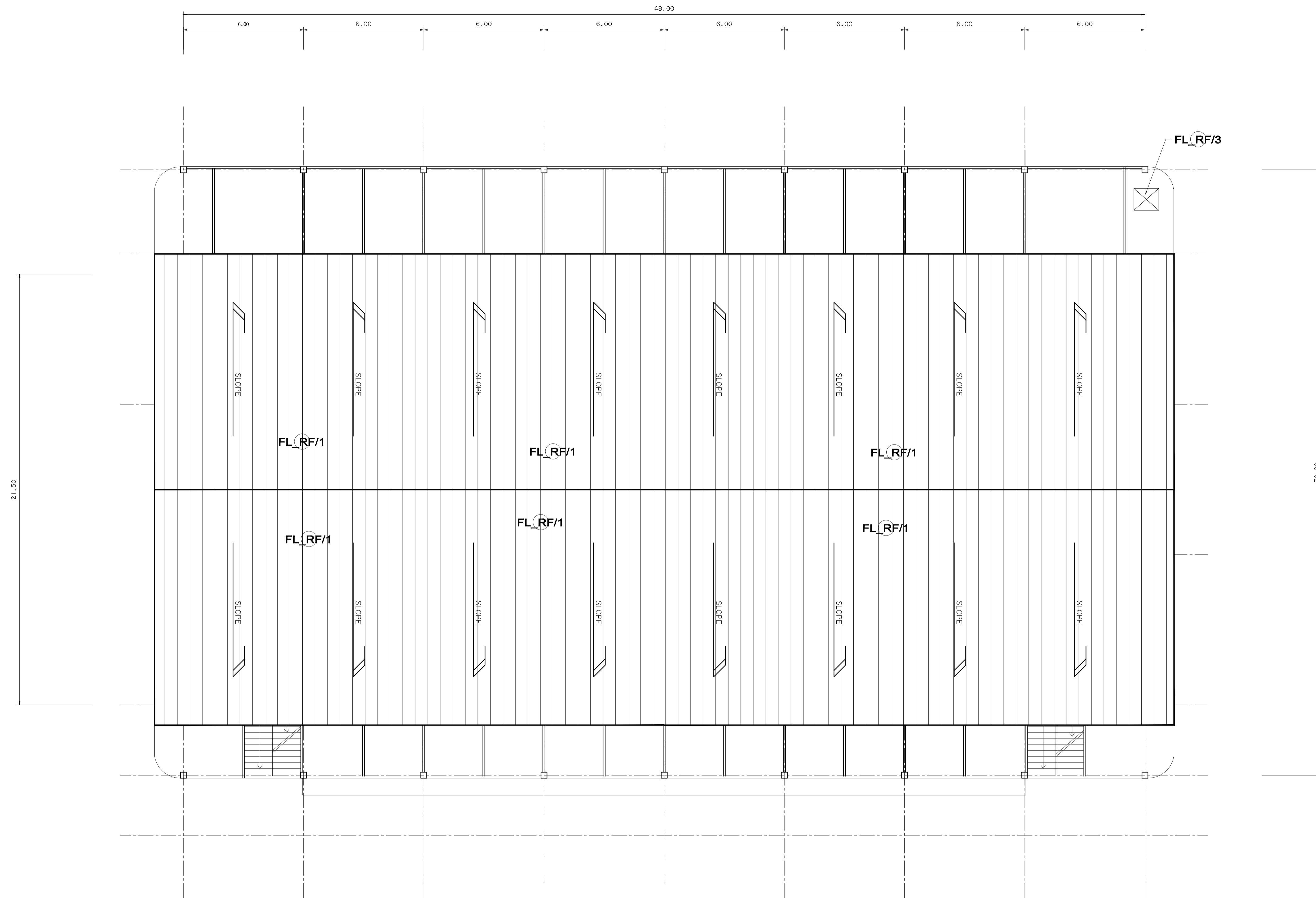
แปลนห้องเก็บของ 3,4 _2
แปลนฝ้าเพดานห้องเก็บของ 3,4

แสดงแบบ FL3/5 (80)	วัน / เดือน / ปี
แผ่นที่ 80	รวมแผ่น 116

<p>FL3/5 แปลนห้องเก็บของ มาตราส่วน 1 : 25</p> <p>รายละเอียดในการดำเนินการปรับปรุงฯ</p> <ul style="list-style-type: none"> - งานรื้อฝ้าเพดาน - ติดตั้งฝ้าเพดาน T-BAR. <p>พร้อมโครงอลูมิเนียม ขนาด 26 @ 60x60 มม. (ดูแบบมาตรฐานการติดตั้ง)</p>	<p>FL3/5 มาตราส่วน 1 : 25</p> <p>รายละเอียดในการดำเนินการปรับปรุงฯ</p> <ul style="list-style-type: none"> - งานทาสีผนัง (ดูรายละเอียดขั้นตอน และวิธีการดำเนินการ) - งานทาสีพื้นผิวเดิม <p>รายละเอียดขั้นตอน และวิธีการดำเนินการทาสีผนังอะคริลิก (ชนิดเช็ดออกได้)</p> <ul style="list-style-type: none"> - การเตรียมผิว ผู้รับจ้างต้องดำเนินการขัดผิวเดิมออก และอุดไปด้วยวัสดุเคมี เพื่อปรับบริเวณผิวให้เรียบ แล้วขัดด้วยกระดาษทราย ทาสีรองพื้นปูนเก่า จำนวน 1 ครั้ง ทาสีจริง จำนวน 3 ครั้ง - สีนํ้าอะคริลิก ชนิดเช็ดออกได้ (Super shield) ยี่ห้อ TOA ICI JOTUN หรือเทียบเท่า - ผลิตในประเทศไทย และได้รับมาตรฐาน มอก.
---	--

หมายเหตุ

- ผู้รับจ้างต้องขออนุญาตติดตั้ง / ผ่านผู้ควบคุมงาน/กรรมการตรวจการจ้าง / ผู้ออกแบบ/ กอนดำเนินการติดตั้ง



สัญลักษณ์ และรายการ



- FL_RF/1** เปลี่ยนหลังคากระเบื้องซีเมนต์ทั้งหมดยุติเป็น หลังคาเหล็กยึดลอนเคลือบสีหนาไม่น้อยกว่า 0.50 มม. หลังคาเหล็กยึดลอนเคลือบสีหนาไม่น้อยกว่า 0.20 มม. ติดฉนวนกันความร้อนชนิด PU หนา 25 มม. ติดตั้งมากับแผ่น หลังคาเหล็กยึดลอนพร้อมเปิดด้วย
- ขนาดความยาวตามความลาดเอียง 12.50 ม. จำนวน 136 แผ่น = 1,275 ตร.ม.
 - ครอบสันความยาว = 50.90 ม. (จำนวน 1 ด้าน)
 - ครอบสันข้างความยาว = 50.00 ม. (จำนวน 4 ด้าน)

- FL_RF/3** งานบันไดแนวตั้ง (พร้อมหลังคาชนิดโลหะ สำหรับเปิด - ปิด ชั้น Service บริเวณหลังคา)
- หมายเหตุ**
- ผู้รับจ้างต้องขอเสนอวิธีติดตั้ง / ผ่านผู้ควบคุมงาน/กรรมการตรวจการจ้าง
 - ผู้ออกแบบ/ก่อนดำเนินการติดตั้ง

แปลนพื้นที่ ดาดฟ้า อาคาร 37 เขตคนิครุงเทพฯ

มาตราส่วน 1 : 100
งานปรับปรุงหลังคาเป็นเหล็กยึด

FL_RF/4 งานทาสี Truss



มหาวิทยาลัยเทคโนโลยีราชมงคลกรุงเทพ

โครงการ
ปรับปรุงอาคาร 37 จำนวน 1 รายการ
มหาวิทยาลัยเทคโนโลยีราชมงคลกรุงเทพ

ผู้อำนวยการแผนกวิชาการ
มหาวิทยาลัยเทคโนโลยีราชมงคลกรุงเทพ

นายสมพร ยะพันธ์

คณะกรรมการจัดทำแบบและรายการก่อสร้าง

1) ศศ. พิชะพล เตชะตุงค์ ประธานกรรมการ

2) ศศ. สุวัฒน์ คงรัตน์ประเสริฐ กรรมการ

3) นายฉานนท์ ว่องมงคลฤทธิ์ กรรมการ

4) นายจิราวุฒินันต์ คำปสิ่ว กรรมการ

5) นายชินณรงค์ สุไกรไทย กรรมการ

6) นายรัฐพงษ์ ศรีภูษะ กรรมการและเลขานุการ

คณะกรรมการตรวจรับแบบ

1) นายสุวิชัย ธีลาภพิชญ์ ประธานกรรมการ

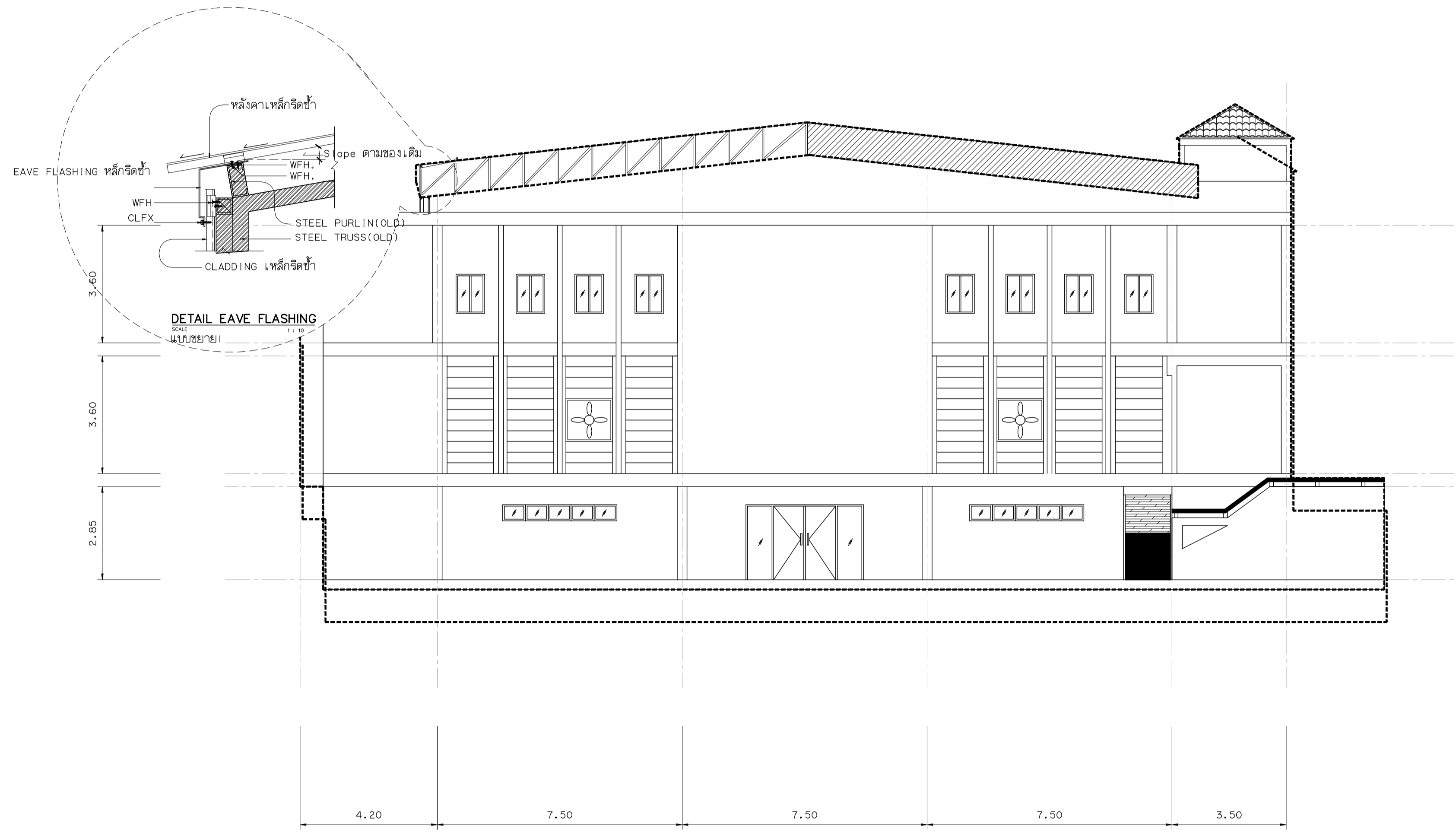
2) นายทองเพียร พรมบุตร กรรมการ

3) นางวิภาวดี โยธิตานันท์ กรรมการและเลขานุการ

แสดงแบบ
แปลนพื้นที่ ดาดฟ้า อาคาร 37 I
หลังปรับปรุง

แสดงแบบ FL_RF/I (81)	วัน / เดือน / ปี
-------------------------	------------------

แผ่นที่ 81	รวมแผ่น 116
---------------	----------------



แบบติดตั้งครอบหลังคาเหล็กกรีตซีเมนต์
 มาตรฐาน 1/100

หมายเหตุ

- 1) รูปแบบใช้ติดตั้งทั้ง 2 ด้าน
- 2) อุปกรณ์ติดตั้งตามกรรมวิธีผู้ผลิตยึดข้อ
- 3) ระยะระยะยึดตามโครงสร้างเดิม
- 4) พื้นทีโครงสร้างเดิม
- 5) หลังคาเหล็กกรีตลอนเคลือบสีหนาไม่น้อยกว่า 0.50 มม.
 ติดจนวนกับความร้อนชนิด PU หนา 25 มม. ติดตั้งกับแผ่น หลังคาเหล็กกรีตลอนพร้อมปิดด้วย
 แผ่นเหล็กอลูมิเนียม หนาไม่น้อยกว่า 0.20 มม.
 - ผู้รับจ้างต้องขอเสนอวัสดุวัสดุ / ผ่านผู้ควบคุมงาน/กรรมการตรวจการจ้าง
 /ผู้ออกแบบ/ก่อนดำเนินการติดตั้ง



มหาวิทยาลัยเทคโนโลยีราชมงคลกรุงเทพ

โครงการ
 ปรับปรุงอาคาร 37 จำนวน 1 รายการ
 มหาวิทยาลัยเทคโนโลยีราชมงคลกรุงเทพ

รักษาการแทนอธิการบดี
 มหาวิทยาลัยเทคโนโลยีราชมงคลกรุงเทพ

นายสมพร ปิยะพันธ์

คณะกรรมการจัดทำแบบและรายการก่อสร้าง

1) ผศ. ศิระพล เดชะตบวงค์ ประธานกรรมการ

2) ผศ. วุฒิชัย คงรัตนประเสริฐ กรรมการ

3) นายฉันท วัฒนผลฤทธิ์ กรรมการ

4) นายจิกานววัฒน์ คำเสียว กรรมการ

5) นายชินณรงค์ ฟูไกรโย กรรมการ

6) นายชัยพงษ์ ศรีภูเก กรรมการและเลขานุการ

คณะกรรมการตรวจรับแบบ

1) นายวุฒิชัย วิลาทวิศิษฐ์ ประธานกรรมการ

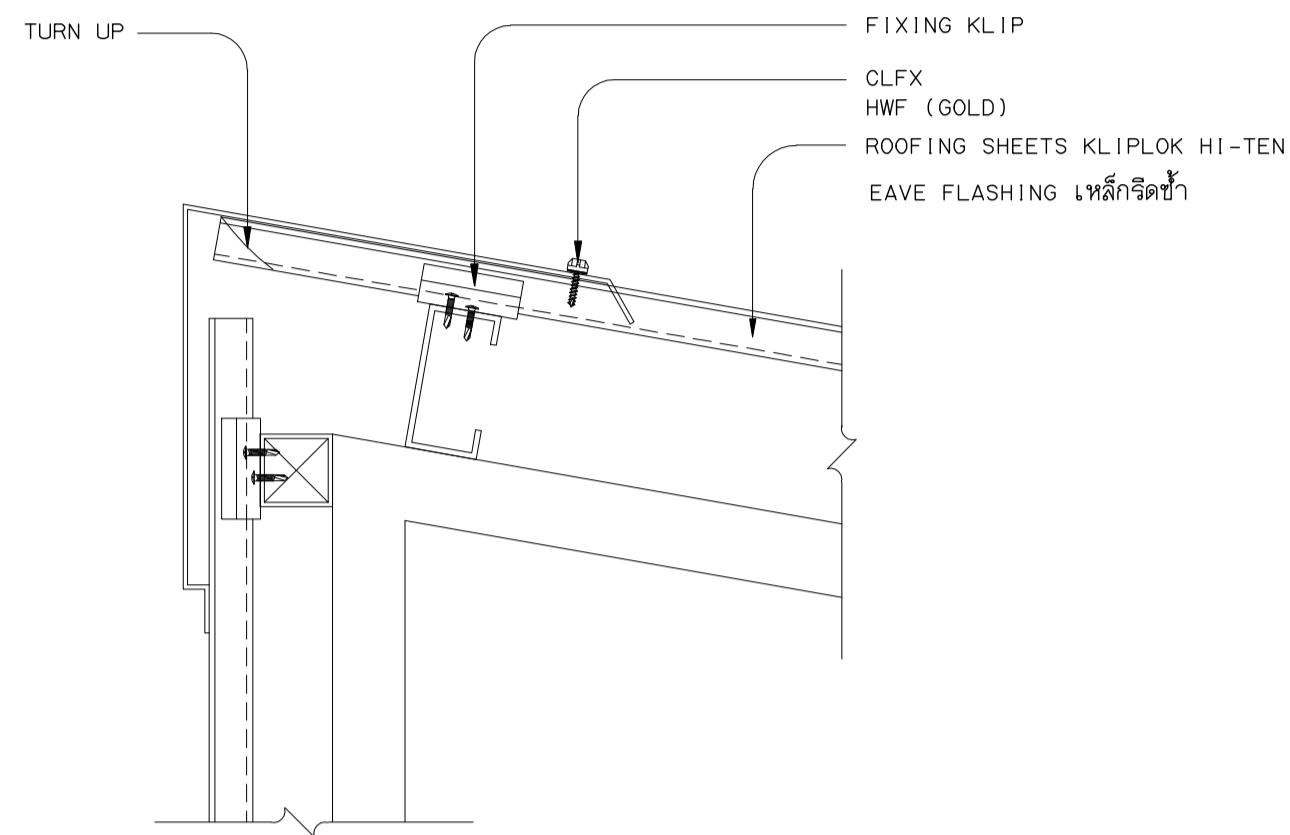
2) นายทองเฟียร พรหมบุตร กรรมการ

3) นางรัชภาวี โชติสีลาพันธ์ กรรมการและเลขานุการ

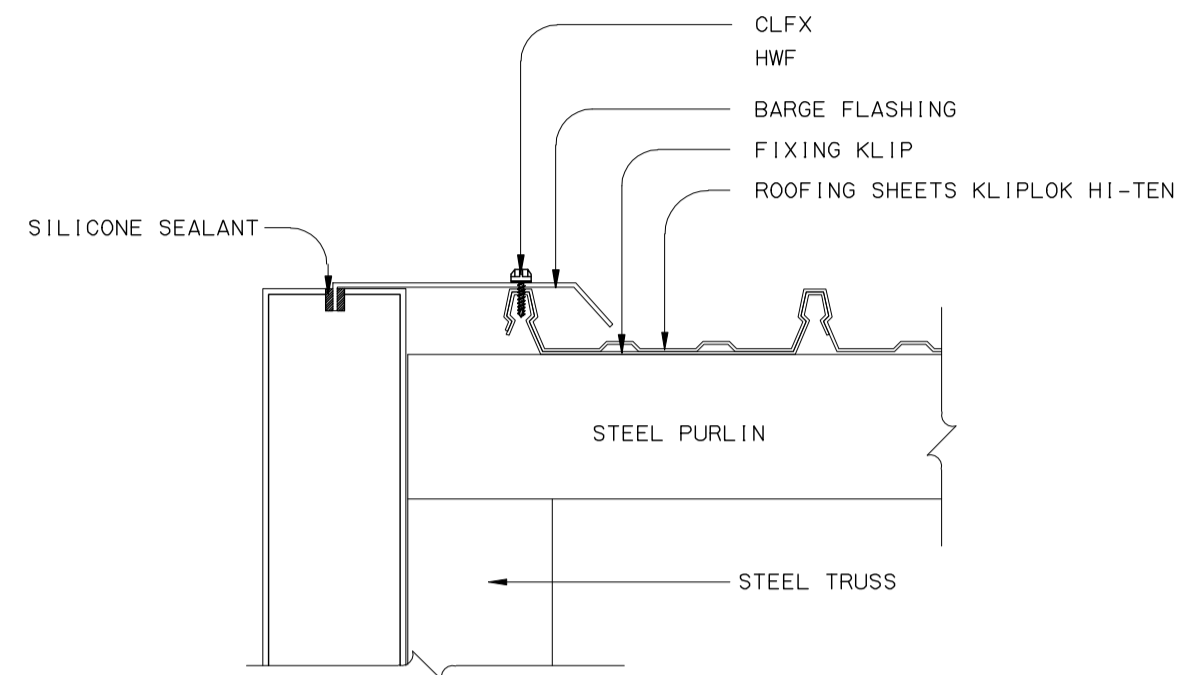
แสดงแบบ
 แปลงพื้นที่ ตาดฟ้า อาคาร 37 2
 แบบติดตั้งครอบหลังคาเหล็กกรีตลอน

แสดงแบบ FL_RF/1 (82)	วัน / เดือน / ปี
-------------------------	------------------

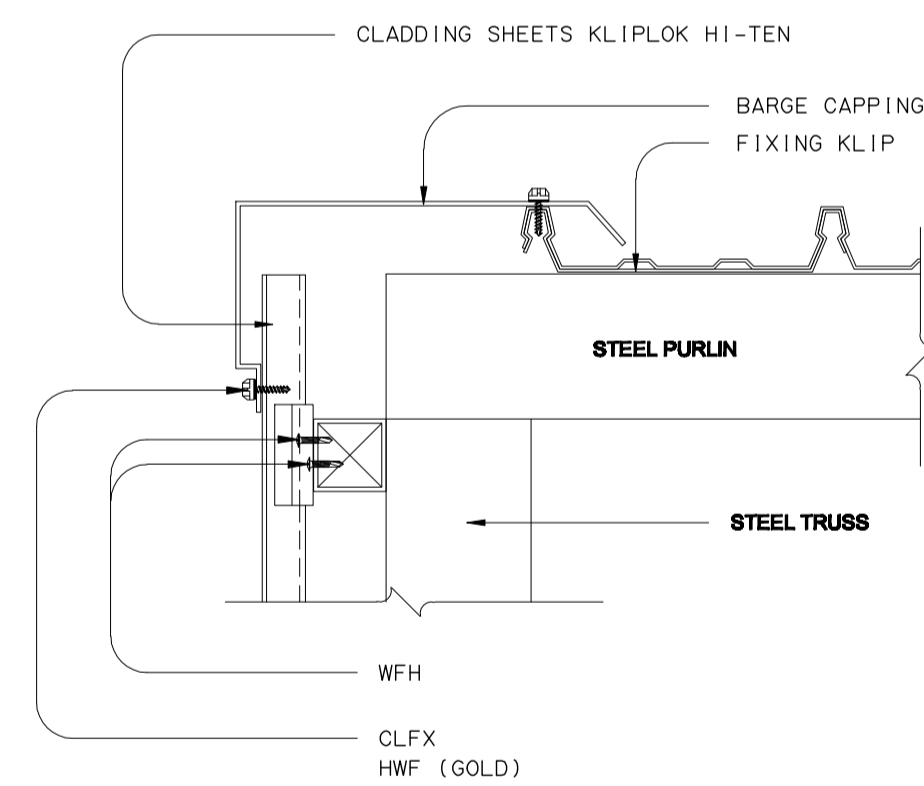
แผ่นที่ 82	รวมแผ่น 116
---------------	----------------



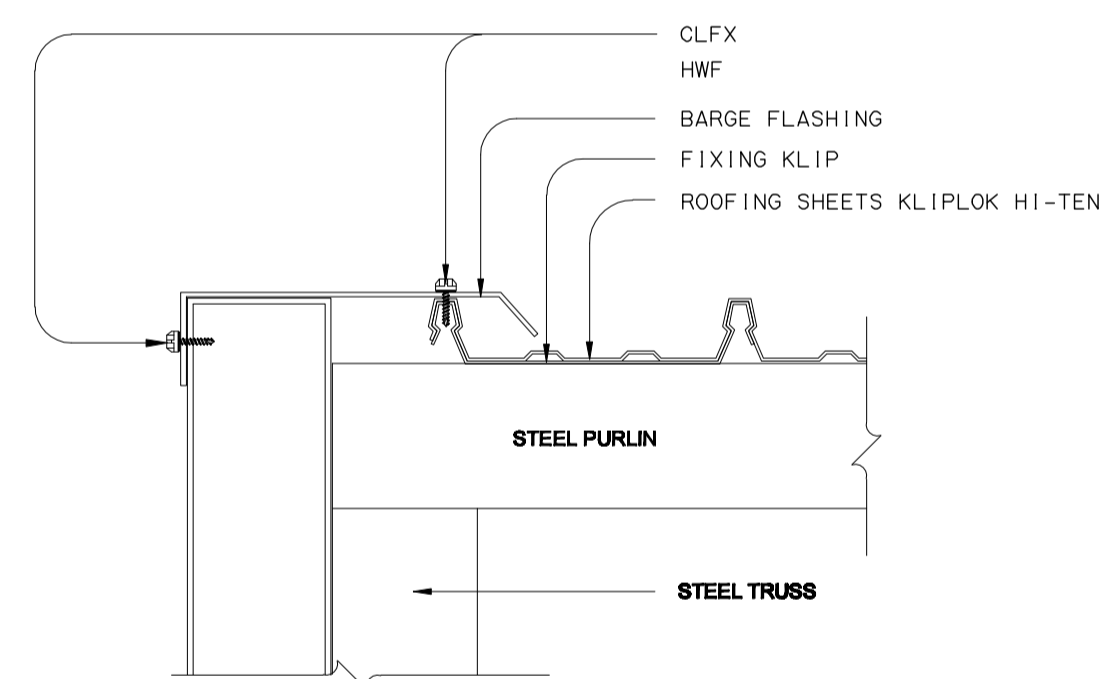
DETAIL GABLE FLASHING
SCALE 1 : 5



DETAIL BARGE CAPPING
SCALE 1 : 5



DETAIL BARGE CAPPING
SCALE 1 : 5



DETAIL BARGE CAPPING
SCALE 1 : 5

หมายเหตุ

- ผู้จ้างต้องขอเสนอแบบที่วัดดู / ผ่านผู้ควบคุมงาน/กรรมการตรวจการจ้าง / ผู้ออกแบบ/ก่อนดำเนินการติดตั้ง



มหาวิทยาลัยเทคโนโลยีราชมงคลกรุงเทพ

โครงการ
ปรับปรุงอาคาร 37 จำนวน 1 รายการ
มหาวิทยาลัยเทคโนโลยีราชมงคลกรุงเทพ

ข้าราชการงานก่อสร้าง
มหาวิทยาลัยเทคโนโลยีราชมงคลกรุงเทพ

นายสมพร นิระพันธ์

คณะกรรมการจัดทำแบบและรายการก่อสร้าง

- | | |
|--------------------------------|---------------------|
| 1) ดศ. พิศพล เคชิตวงค์ | ประธานกรรมการ |
| 2) ดศ. สุวัฒน์ คงรัตน์ประเสริฐ | กรรมการ |
| 3) นายฉานนท์ วงษ์มงคลฤทธิ์ | กรรมการ |
| 4) นายจิรายุวัฒน์ คำเสียว | กรรมการ |
| 5) นายชินณรงค์ ฟูไกรไทย | กรรมการ |
| 6) นายรัฐพงษ์ ศรีสุระ | กรรมการและเลขานุการ |

คณะกรรมการตรวจรับแบบ

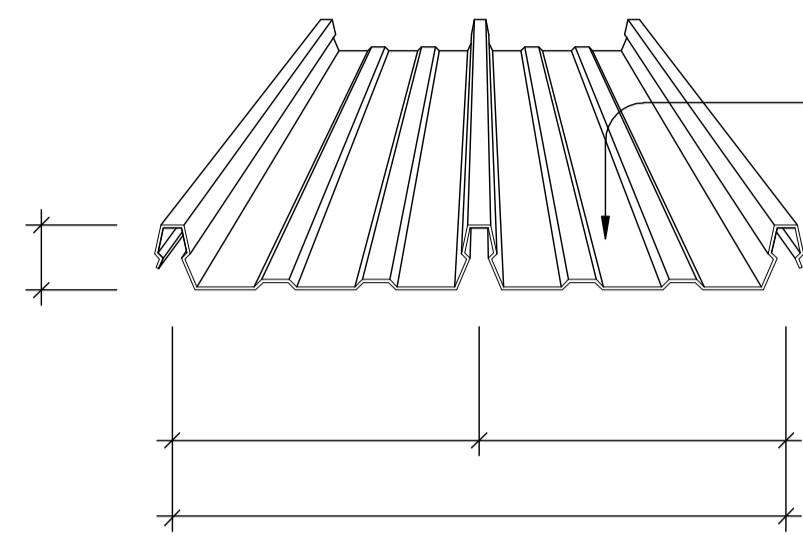
- | | |
|------------------------------|---------------------|
| 1) นายสุวัฒน์ วิลาจทวิชัยรัฐ | ประธานกรรมการ |
| 2) นายทองเพียร พงษ์บุตร | กรรมการ |
| 3) นางนิภาวดี โง่ศิริตานนท์ | กรรมการและเลขานุการ |

แสดงแบบ

แปลงพื้นที่ ดาดฟ้า อาคาร 37 3
DETAIL EAVE FLASHING

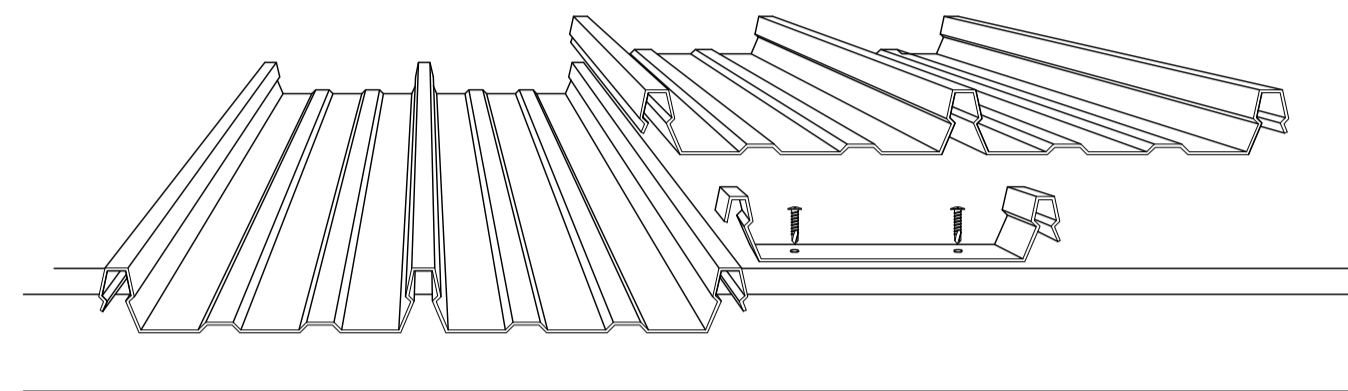
แสดงแบบ วันที่ เดือน ปี
FL_RF/1 (83)

แผ่นที่ 83 รวมแผ่น 116

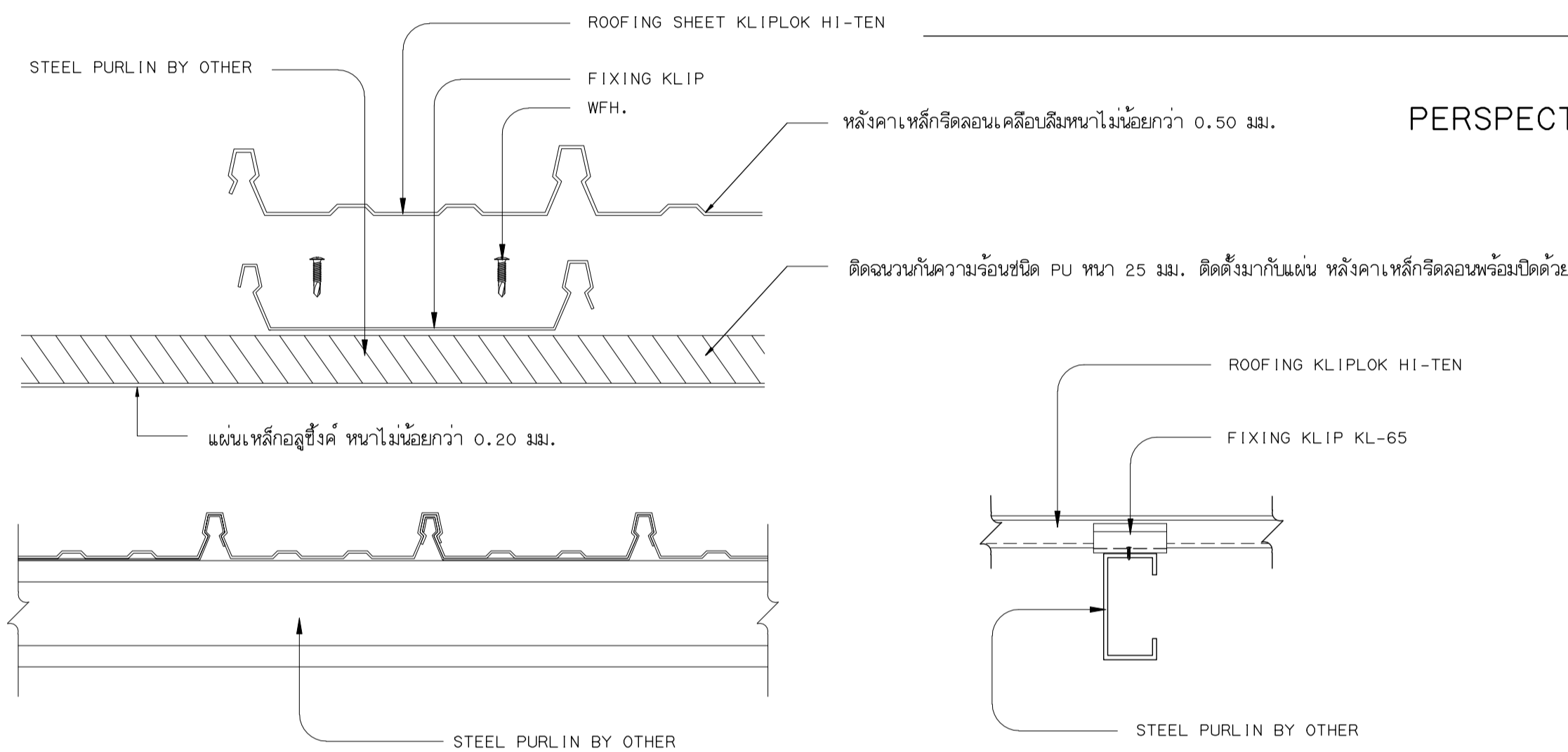


MATERIAL & FORMING SECTION

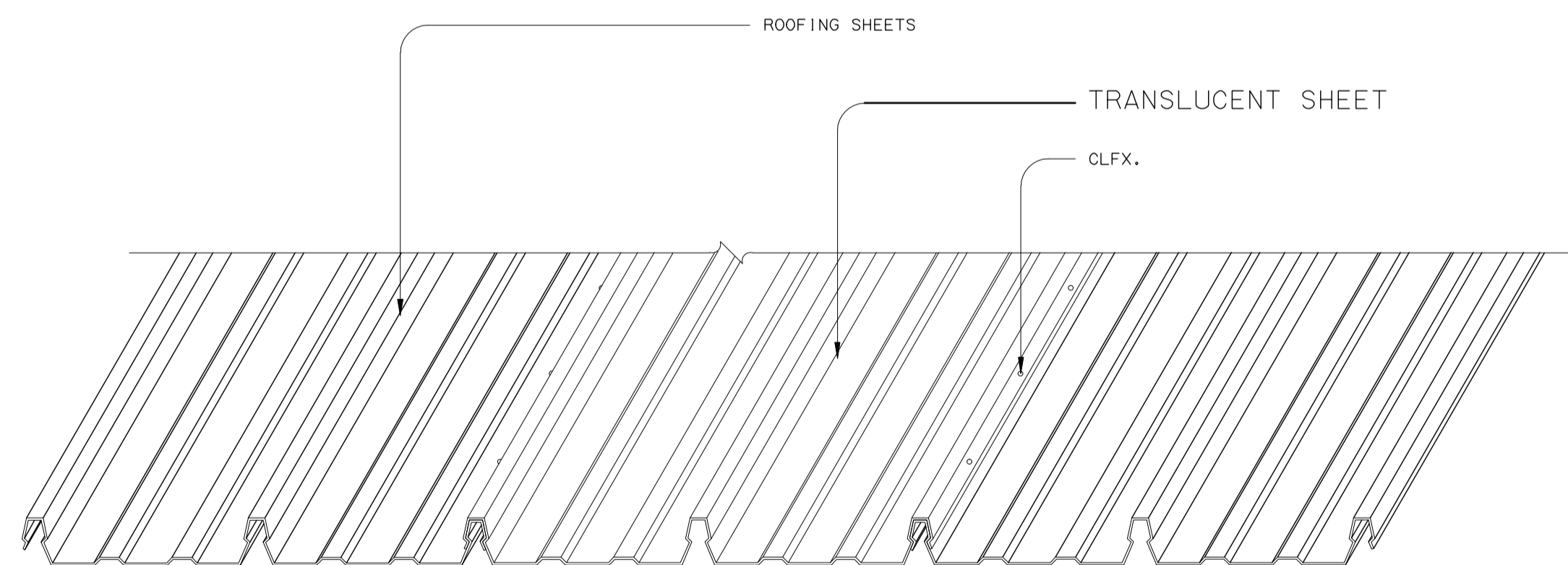
หลังคาเหล็กกริดลอนเคลือบสีหนาไม่น้อยกว่า 0.50 มม.
 ติดฉนวนกันความร้อนชนิด PU หนา 25 มม. ติดตั้งมากับแผ่น หลังคาเหล็กกริดลอนพร้อมปิดด้วย
 แผ่นเหล็กอลูมิเนียม หนาไม่น้อยกว่า 0.20 มม.



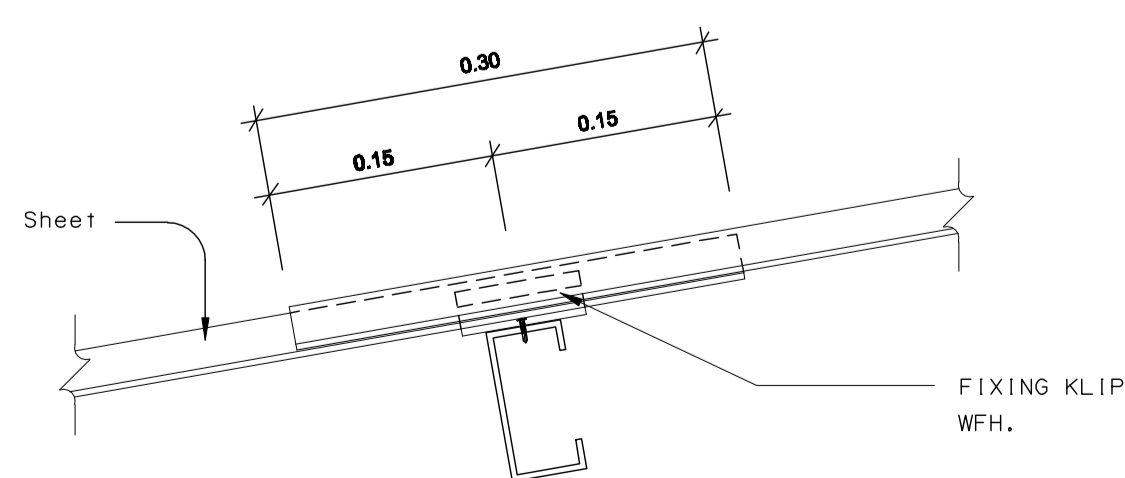
PERSPECTIVE



INSTALLATION STANDARD



DETAIL TRANSLUCENT



DETAIL END LAPPING

แบบขยายการต่อแผ่น

มาตราส่วน 1/100

หมายเหตุ อุปกรณ์ติดตั้งตามกรมวิธีผู้ผลิตยี่ห้อ

- ผู้รับจ้างต้องขอเส้นอนุมัติวัสดุ / ผ่านผู้ควบคุมงาน/กรรมการตรวจการจ้าง / ผู้ออกแบบ/ก่อนดำเนินการติดตั้ง

- หลังคาเหล็กกริดลอนเคลือบสีหนาไม่น้อยกว่า 0.50 มม.

ติดฉนวนกันความร้อนชนิด PU หนา 25 มม. ติดตั้งมากับแผ่น หลังคาเหล็กกริดลอนพร้อมปิดด้วย

แผ่นเหล็กอลูมิเนียม หนาไม่น้อยกว่า 0.20 มม.



มหาวิทยาลัยเทคโนโลยีราชมงคลกรุงเทพ

โครงการ
 ปรับปรุงอาคาร 37 จำนวน 1 รายการ
 มหาวิทยาลัยเทคโนโลยีราชมงคลกรุงเทพ

วิชาการงานก่อสร้าง
 มหาวิทยาลัยเทคโนโลยีราชมงคลกรุงเทพ

นายสมพร ปิยะพันธ์

คณะกรรมการจัดทำแบบและรายการก่อสร้าง

- 1) ผศ. พิศพล เดชะตุงวงค์ ประธานกรรมการ
- 2) ผศ. วุฒิชัย คงรัตน์ประเสริฐ กรรมการ
- 3) นายฉันทน์ ว่องมงคลชัย กรรมการ
- 4) นายจันทวัฒน์ คำสือ กรรมการ
- 5) นายชินณรงค์ ฟูไกรโยะ กรรมการ
- 6) นายธีรพงษ์ ศรีภูษะ กรรมการและเลขานุการ

คณะกรรมการตรวจรับแบบ

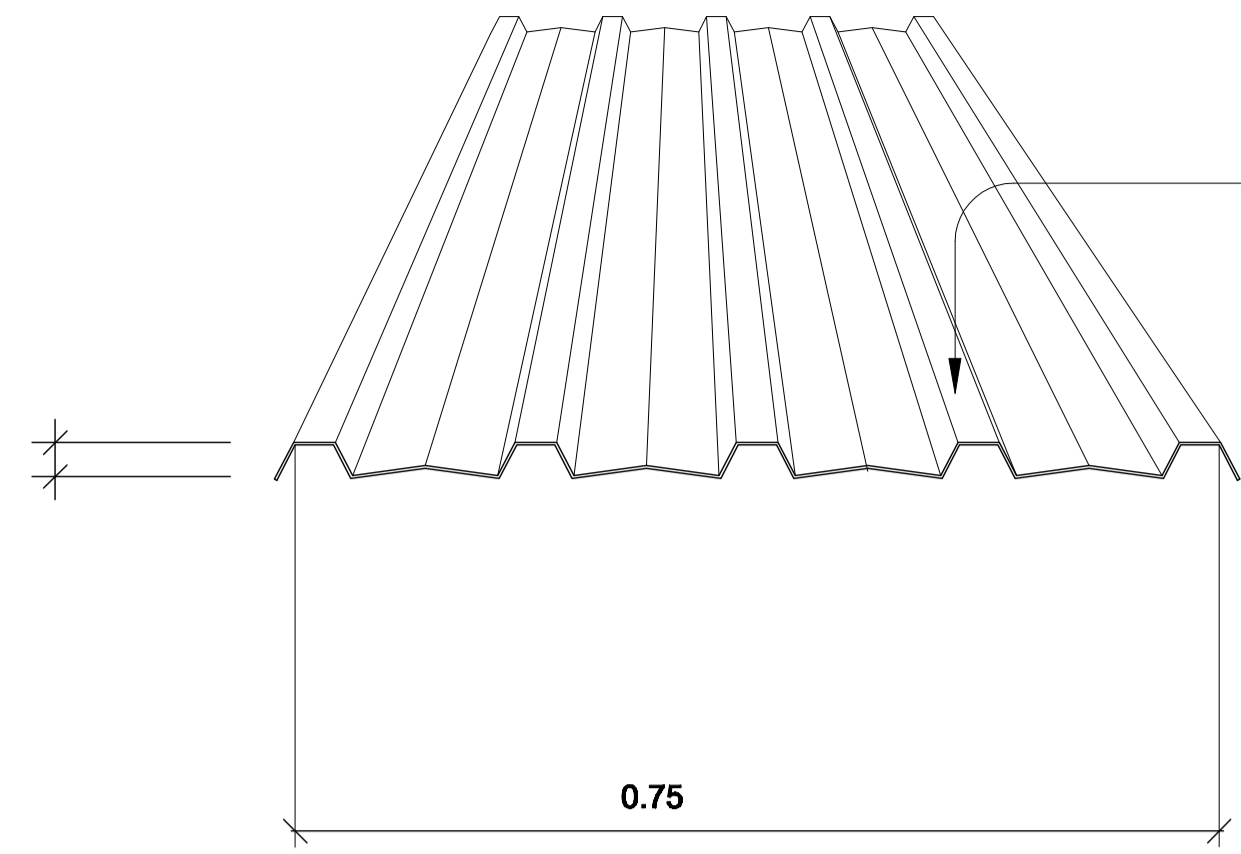
- 1) นายวุฒิชัย วิลาทวิศิษฐ์ ประธานกรรมการ
- 2) นายทองเกียรติ พรหมบุตร กรรมการ
- 3) นางวิภาวี ศรีสีลาพันธ์ กรรมการและเลขานุการ

แสดงแบบ

แปลงพื้นที่ ตาดฟ้า อาคาร 37 4
 แบบขยายการต่อแผ่น

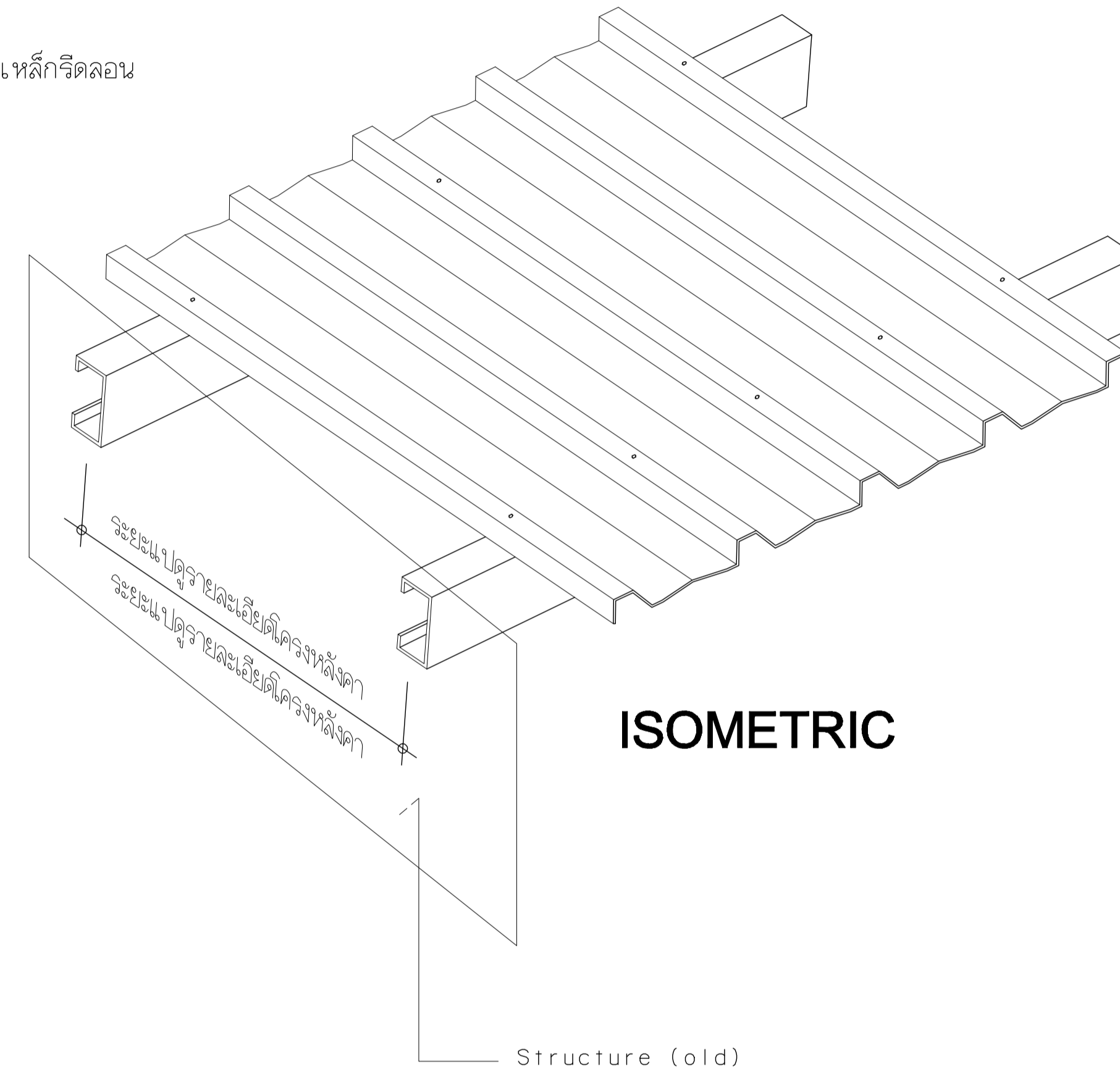
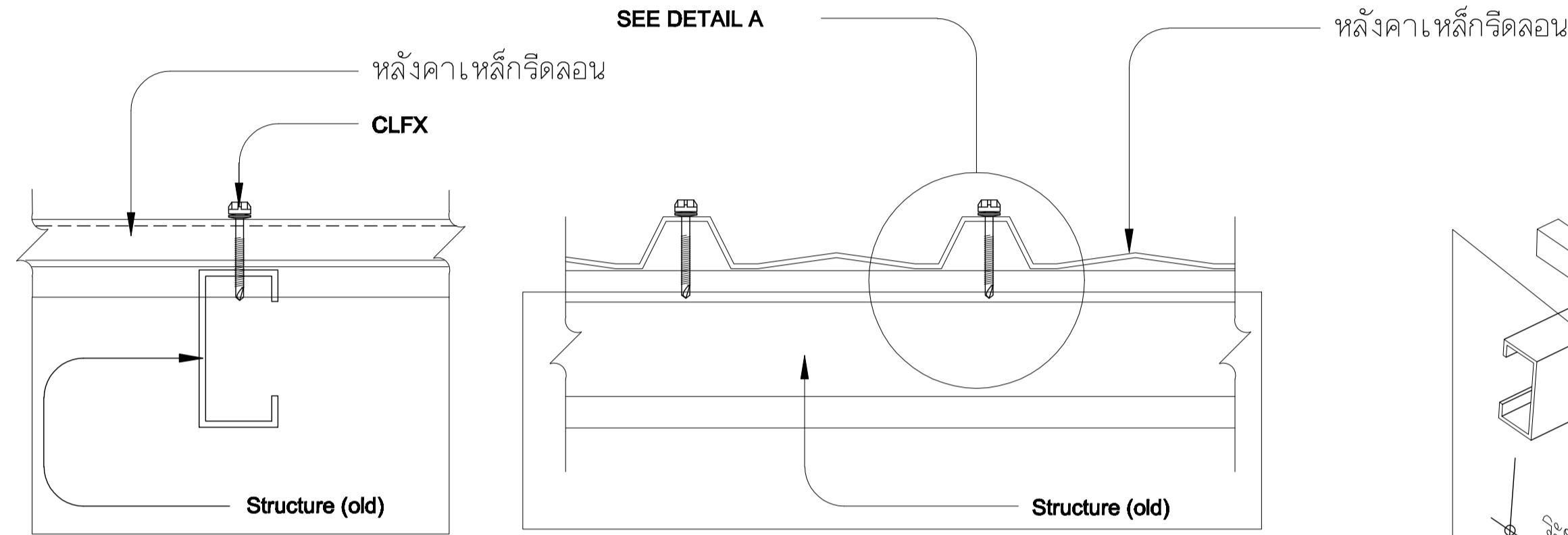
แสดงแบบ FL_RF/1 (84)	วัน / เดือน / ปี
-------------------------	------------------

แผ่นที่ 84	รวมแผ่น 116
---------------	----------------



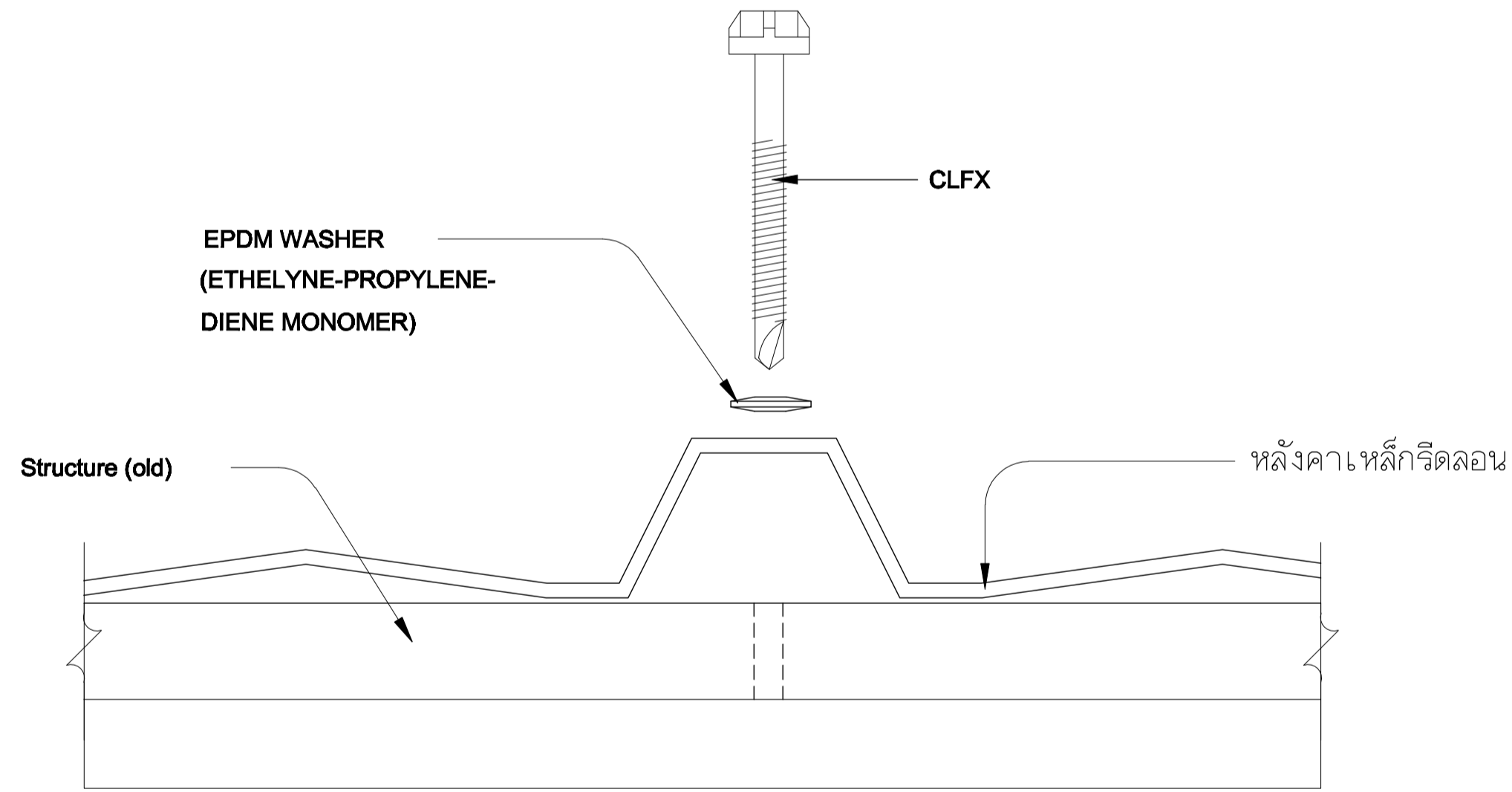
หลังคาเหล็กรีดลอนเคลือบสีมหนาไม่น้อยกว่า 0.50 มม.
 ติดฉนวนกันความร้อนชนิด PU หนา 25 มม. ติดตั้งมากับแผ่น หลังคาเหล็กรีดลอนพร้อมปิดด้วย
 แผ่นเหล็กอลูซิงค์ หนาไม่น้อยกว่า 0.20 มม.

MATERIAL & FORMING SECTION



ISOMETRIC

INSTALLATION STANDARD



DETAIL-A

แบบขยายติดตั้งหลังคา

มาตราส่วน 1/10

- หมายเหตุ
- ผู้รับจ้างต้องขอลงอนุมัติวัสดุ / ผ่านผู้ควบคุมงาน/ กรรมการตรวจการจ้าง / ผู้ออกแบบ/ ก่อนดำเนินการติดตั้ง
 - หลังคาเหล็กรีดลอนเคลือบสีมหนาไม่น้อยกว่า 0.50 มม.
 ติดฉนวนกันความร้อนชนิด PU หนา 25 มม. ติดตั้งมากับแผ่น หลังคาเหล็กรีดลอนพร้อมปิดด้วย
 แผ่นเหล็กอลูซิงค์ หนาไม่น้อยกว่า 0.20 มม.



มหาวิทยาลัยเทคโนโลยีราชมงคลกรุงเทพ

โครงการ
 ปรับปรุงอาคาร 37 จำนวน 1 รายการ
 มหาวิทยาลัยเทคโนโลยีราชมงคลกรุงเทพ

วิชาการช่างเทคนิค
 มหาวิทยาลัยเทคโนโลยีราชมงคลกรุงเทพ

นายสมพร ปิยะพันธ์

คณะกรรมการจัดทำแบบและรายการก่อสร้าง

- 1) ผศ. ศิระพล เดชะตบวงค์ ประธานกรรมการ
- 2) ผศ. วุฒิชัย คงรัตน์ประเสริฐ กรรมการ
- 3) นายฉันทน์ วอมนงฤทธิ์ กรรมการ
- 4) นายจันทวัฒน์ คำสือ กรรมการ
- 5) นายชินณรงค์ ฟูไกรโยะ กรรมการ
- 6) นายธีรพงษ์ ศรีสุภา กรรมการและเลขานุการ

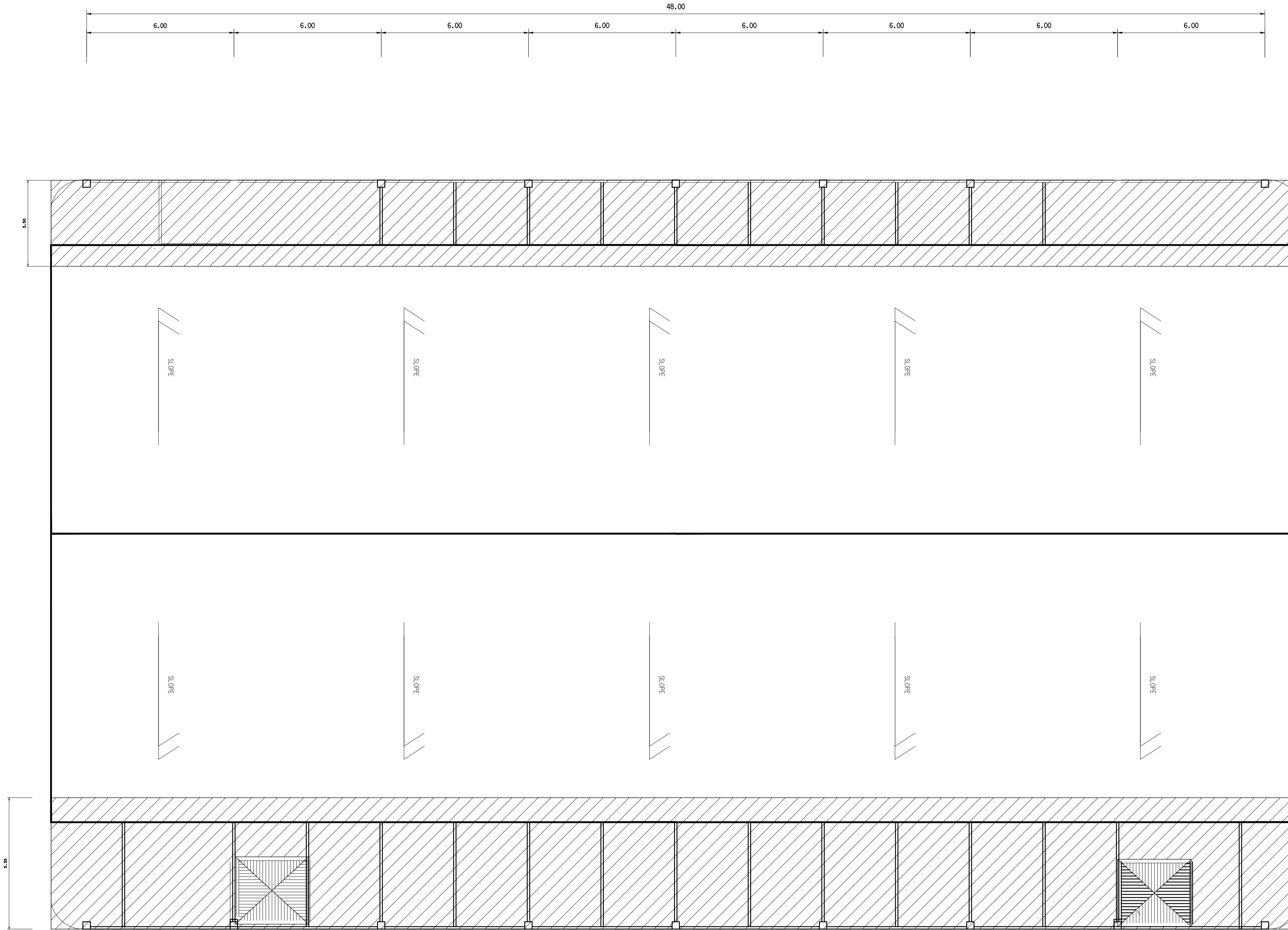
คณะกรรมการตรวจรับแบบ

- 1) นายวุฒิชัย วิลาทวิชัย ประธานกรรมการ
- 2) นายทองเฑียร พรมบุตร กรรมการ
- 3) นางวิภาวดี โชติสอาดันท์ กรรมการและเลขานุการ

แสดงแบบ
 แปลงพื้นที่ ดาดฟ้า อาคาร 37 5
 แบบขยายติดตั้งหลังคา

แสดงแบบ
 FL_RF/1 (85) วัน / เดือน / ปี

แผ่นที่ 85 รวมแผ่น 116



แปลนพื้นชั้น ดาดฟ้า อาคาร 37 เทคนิคกรุงเทพฯ
 มาตรฐาน 1 : 100

หมายเหตุ - ผู้รับจ้างต้องขอเสนอวัสดุ / ผ่านผู้ควบคุมงาน/กรรมการตรวจการจ้าง / ออกแบบ/ก่อนดำเนินการติดตั้ง

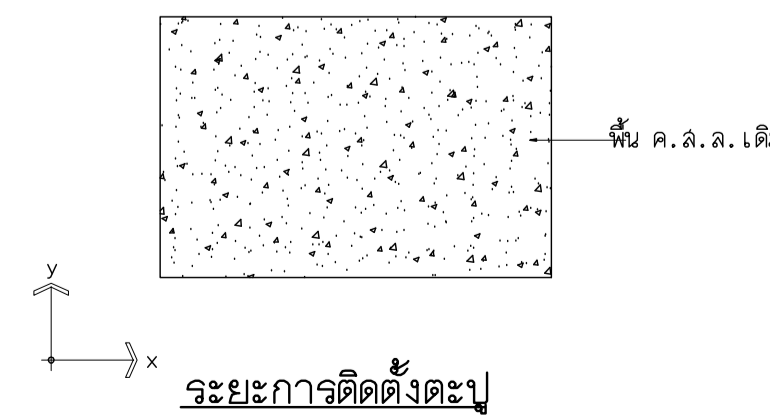
สัญลักษณ์ และรายการ

FL/RF/2 บรื้นปูกระเบื้องซีเมนต์หลังดาดฟ้าทั้งหมด

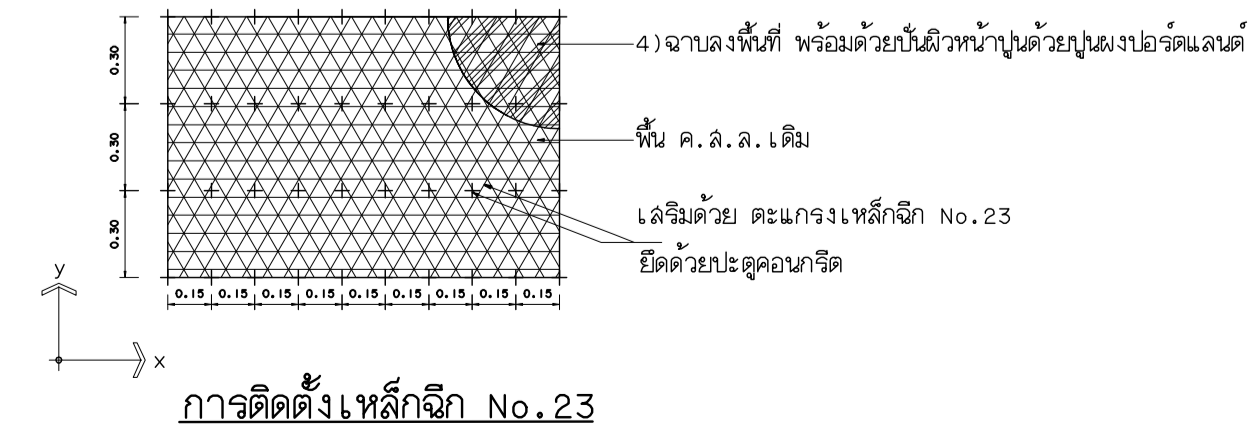
แปลนปรับปรุงระบบกันซึม	
มาตรฐาน 1 : 100	
รายละเอียดในการดำเนินการปรับปรุง	
<ul style="list-style-type: none"> - งานจัดทำความละเอียดพื้นหลังดาดฟ้าทั้งหมด จำนวน 558 ตร.ม. - งานปรับปรุงระบบกันซึมหลังดาดฟ้าทั้งหมด จำนวน 558 ตร.ม. (เพื่อใช้เงิน) - ใช้ปูนปอร์ตแลนด์ผสมทราย ในอัตราส่วน ปูน 1 กก. ทราย 2 กก. น้ำ 1/2 กก. เล็ลิมด้วย ตะแกรงเหล็กฉีก No.23 (ดูรายละเอียดภาพวัสดุ) - ผู้รับจ้างต้องขอเสนอวัสดุ / ผ่านผู้ควบคุมงาน/กรรมการตรวจการจ้าง / ออกแบบ/ก่อนดำเนินการติดตั้ง 	


รายละเอียด และขั้นตอนการทำงานเพื่อโรยซีเมนต์

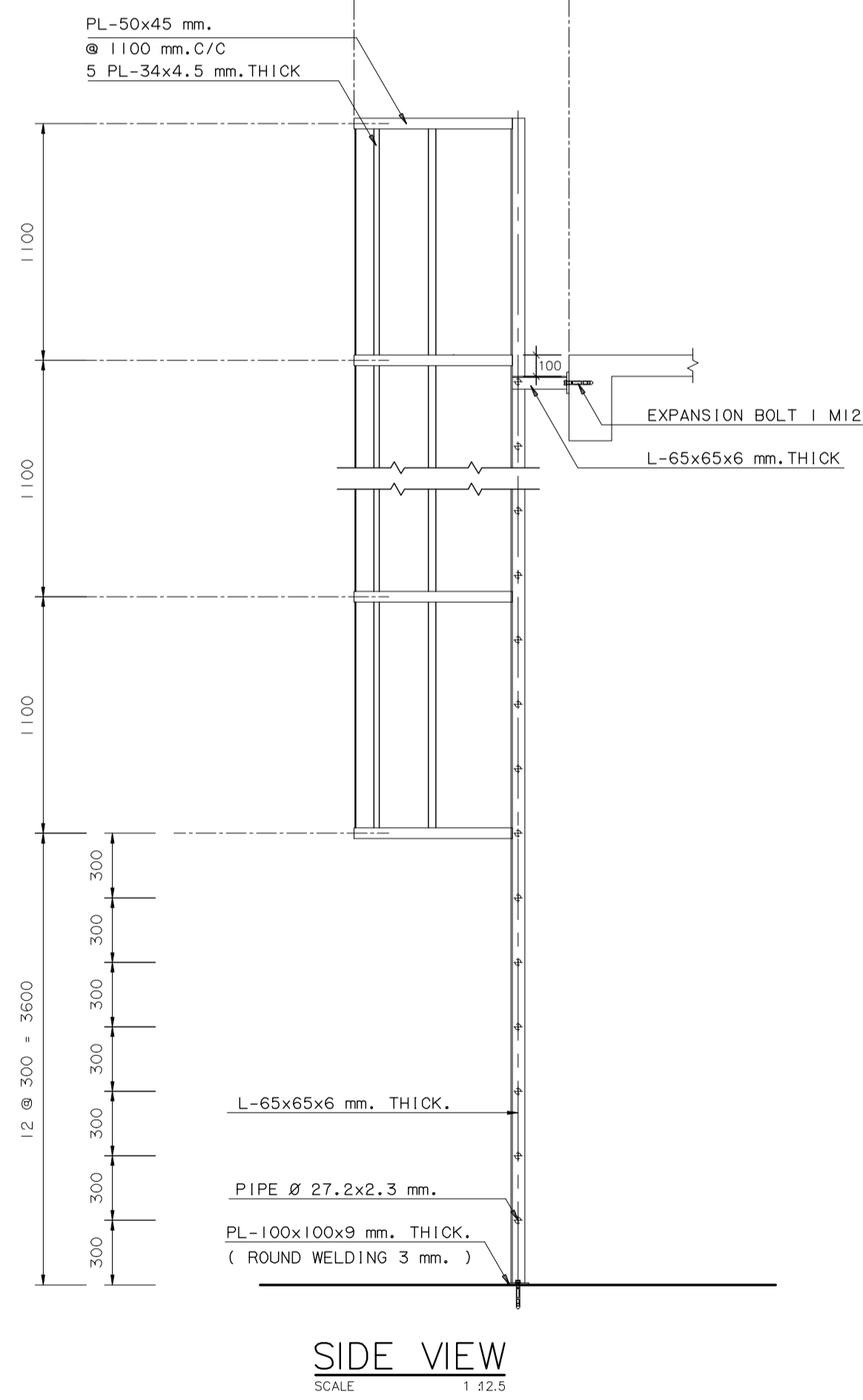
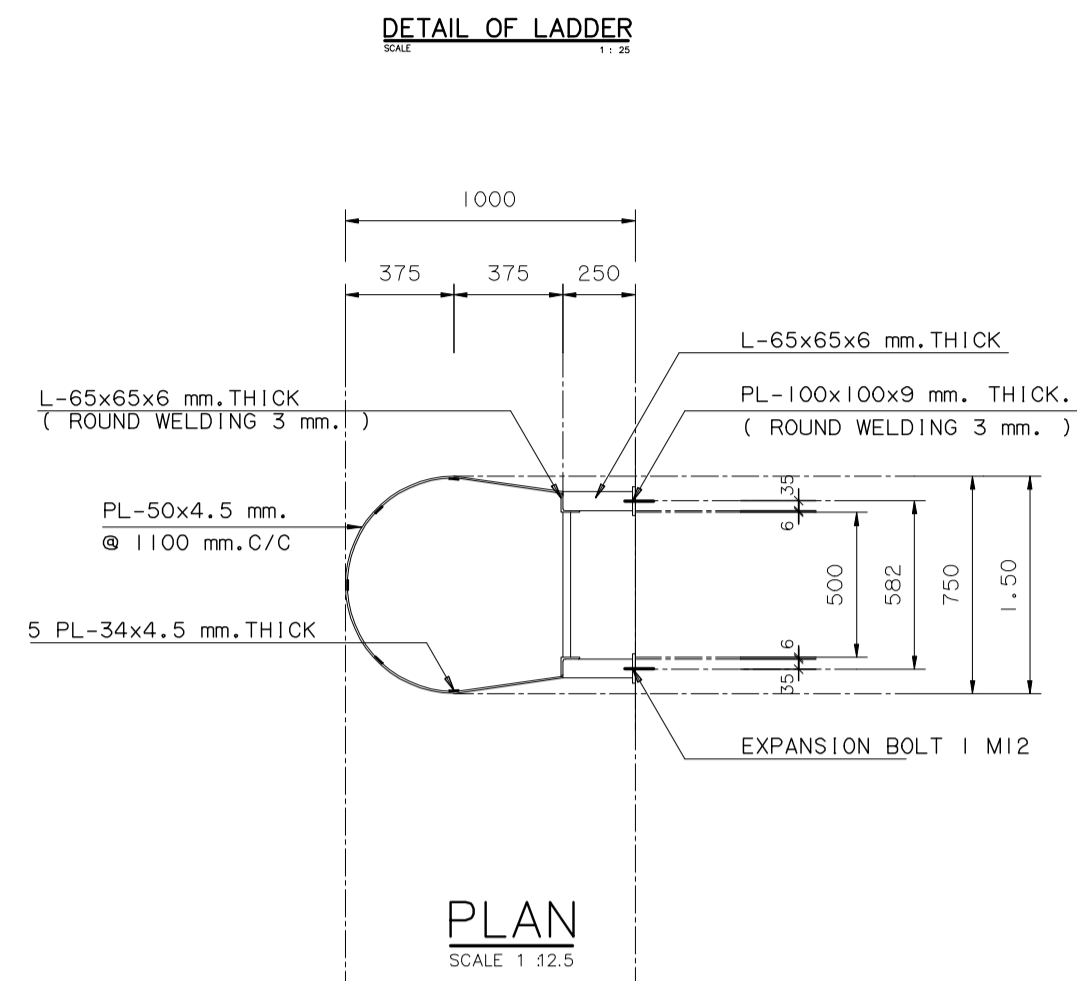
- 1) ดำเนินการทำผิว เติมให้สะอาด
- 2) เล็ลิมด้วย ตะแกรงเหล็กฉีก No.23 ยึดด้วยตะปูคอนกรีต 1/2" ระยะห่างแกน x = 0.15 CM. ระยะห่างแกน y = 0.30 CM.
- 3) ผสมปูนด้วยอัตราส่วน - ปูนปอร์ตแลนด์ผสม ทราย ในอัตราส่วน ปูน 1 กก. ทราย 2 กก. น้ำ 1/2 กก.
- 4) ฉาบลงพื้นที่เตรียมตะแกรงเหล็กฉีก พร้อมด้วยผิวหน้าปูนด้วยปูนปอร์ตแลนด์



ภาพแสดงเหล็กฉีก No.23

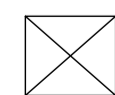


 มหาวิทยาลัยเทคโนโลยีราชมงคลกรุงเทพ	
โครงการ ปรับปรุงอาคาร 37 จำนวน 1 รายการ มหาวิทยาลัยเทคโนโลยีราชมงคลกรุงเทพ	
วิทยากร/ช่างเทคนิค มหาวิทยาลัยเทคโนโลยีราชมงคลกรุงเทพ	
นายสมพร นิระพันธ์	
คณะกรรมการจัดทำแบบและรายการก่อสร้าง	
1) ดศ.พิระพล เคชิตวงค์	ประธานกรรมการ
2) ดศ.สุวิวัฒน์ คงรัตน์ประเสริฐ	กรรมการ
3) นายฉานนท์ วงษ์มงคลฤทธิ์	กรรมการ
4) นายสิริจางุวัฒน์ คำเสียว	กรรมการ
5) นายชินณรงค์ ผู้โกรไทย	กรรมการ
6) นายรุ่งพงษ์ ศิริสุขะ	กรรมการและเลขานุการ
คณะกรรมการตรวจรับแบบ	
1) นายสุวิชัย วิลาจทวิศิษฐ์	ประธานกรรมการ
2) นายทองเกียรติ พงษ์บุตร	กรรมการ
3) นางนิภาวดี โขศิริพานิชย์	กรรมการและเลขานุการ
แสดงแบบ แปลนพื้นชั้น ดาดฟ้า อาคาร 37 แปลนปรับปรุงระบบกันซึม	
แสดงแบบ	วัน / เดือน / ปี
FL/RF/2 (86)	
แผ่นที่	รวมแผ่น
86	116

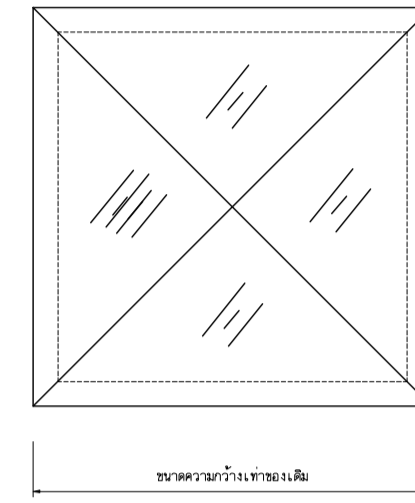


ผู้จัดทำ และรายการ

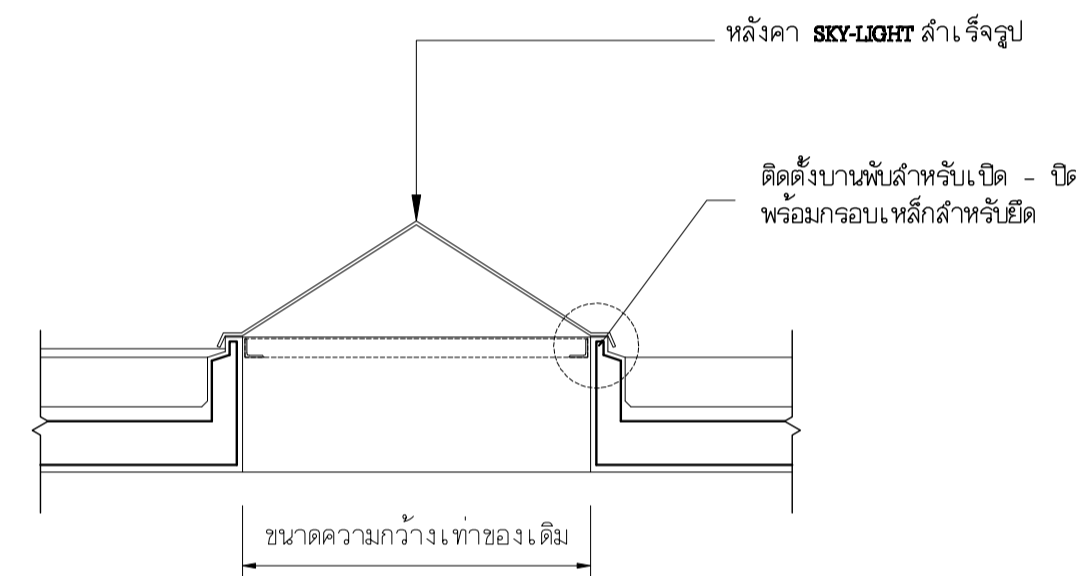
FL_RF/3



- 1) งานบันไดแนวตั้ง
- 2) หลังคาชนิดโล่ สำหรับเปิด - ปิด ขึ้น Survice บริเวณหลังคา
- ผู้จัดทำต้องขอเสนอผู้รับผิดชอบ / ผ่านผู้ควบคุมงาน/กรรมการตรวจการจ้าง
/ผู้ออกแบบ/ก่อนดำเนินการติดตั้ง



แปลนหลังคาชนิดโล่
มาตราส่วน 1 : 12.5



รูปตัดหลังคาชนิดโล่
มาตราส่วน 1 : 12.5



มหาวิทยาลัยเทคโนโลยีราชมงคลกรุงเทพ

โครงการ
ปรับปรุงอาคาร 37 จำนวน 1 รายการ
มหาวิทยาลัยเทคโนโลยีราชมงคลกรุงเทพ

รักษาการแทนอธิการบดี
มหาวิทยาลัยเทคโนโลยีราชมงคลกรุงเทพ

นายสมพงษ์ นิธิพันธ์

คณะกรรมการจัดทำแบบและรายการก่อสร้าง

- 1) ดศ. พิระพล เคชิตวงค์ ประธานกรรมการ
- 2) ดศ. สุวิวัฒน์ คงรัตน์ประเสริฐ กรรมการ
- 3) นายฉานนท์ วงษ์มงคลฤทธิ์ กรรมการ
- 4) นายจิรายุวัฒน์ คำเสียว กรรมการ
- 5) นายชินณรงค์ ฟูไกรไทย กรรมการ
- 6) นายรัฐพงษ์ ศรีสุภา กรรมการและเลขานุการ

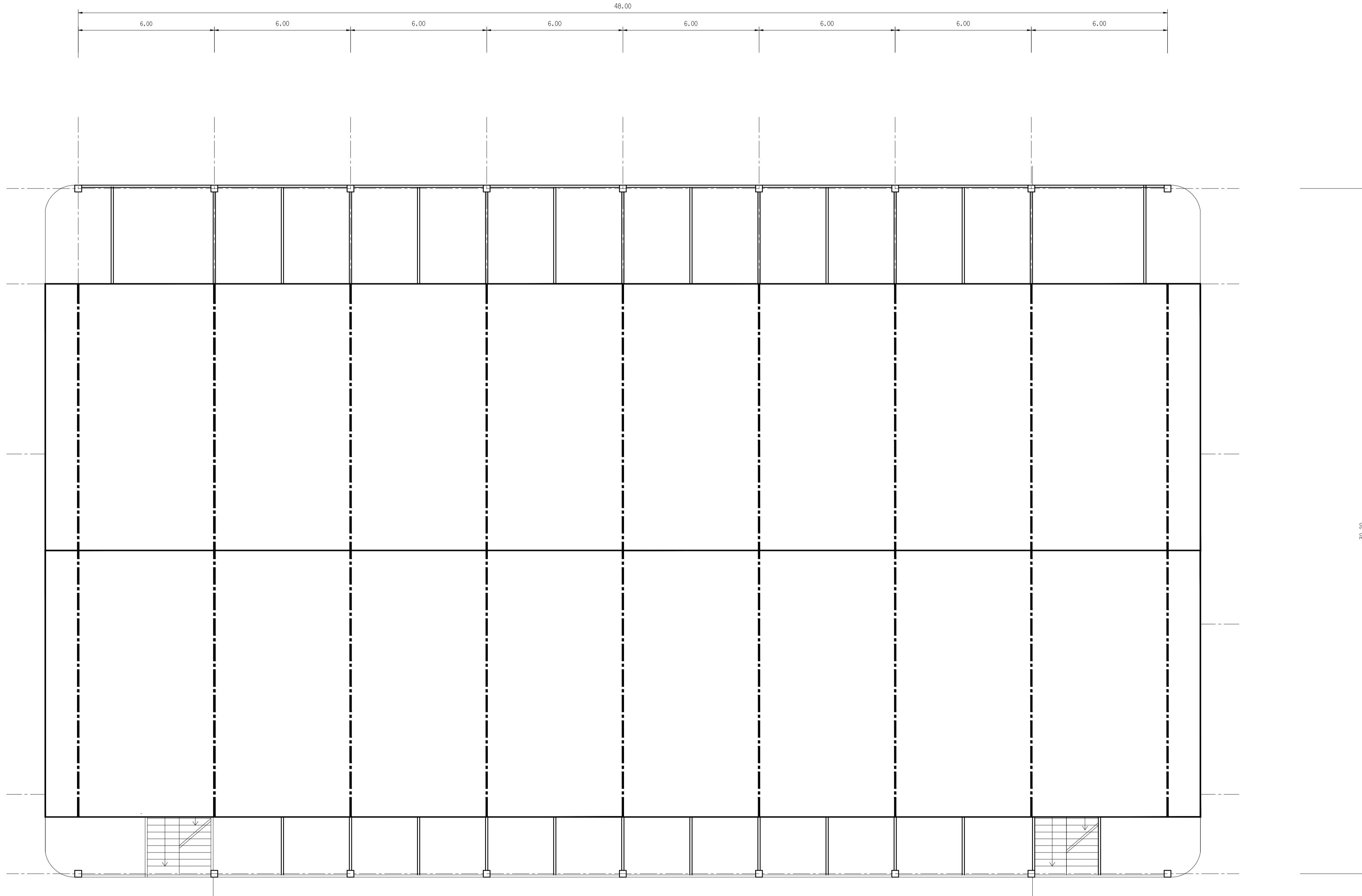
คณะกรรมการตรวจรับแบบ

- 1) นายสุวิชัย วิลาจทวิศิษฐ์ ประธานกรรมการ
- 2) นายทองเขียว พงษ์บุตร กรรมการ
- 3) นางนิภาวดี โง่ศิริคำพันธ์ กรรมการและเลขานุการ

แสดงแบบ

งานบันไดแนวตั้ง

แสดงแบบ FL_RF/3 (87)	วัน / เดือน / ปี
แผ่นที่ 87	รวมแผ่น 116



21.50

30.20

48.00

6.00

6.00

6.00

6.00

6.00

6.00

6.00

6.00

- งานทาสีงานรอบหน้าต่าง - กรอบประตู และราวบันได และลวดที่ เป็นเหล็ก

งานทาสีพื้นผิวเดิม

รายละเอียดขั้นตอน และวิธีการดำเนินการทาสี (ซึ่งมีขีดออกได้)

- การเตรียมผิว ผู้รับจ้างต้องดำเนินการขจัดสิ่งเดิมออก ล้างผิวด้วยน้ำยาล้าง
 บริเวณผิวให้เรียบ แล้วขัดด้วยกระดาษทราย
 ทาสีรองพื้น จำนวน 1 ครั้งทาสีจริง จำนวน 2 ครั้ง

- ชนิดสีพื้นผิวทาสี ยี่ห้อ TOA ICI JOTUN หรือเทียบเท่า

- ผลิตในประเทศไทย และได้รับมาตรฐาน มอก.

- ผู้รับจ้างต้องขอเสนอผู้ผลิตวัสดุ /ผ่านผู้ควบคุมงาน/กรรมการตรวจการจ้าง
 /ผู้ออกแบบ/ก่อนดำเนินการติดตั้ง

แปลนโครงสร้างหลังคา (Truss) I

มาตราส่วน 1 : 100

FL_RF/4 งานทาสี Truss

หมายเหตุ

- ผู้รับจ้างต้องขอเสนอผู้ผลิตวัสดุ /ผ่านผู้ควบคุมงาน/กรรมการตรวจการจ้าง
 /ผู้ออกแบบ/ก่อนดำเนินการติดตั้ง



มหาวิทยาลัยเทคโนโลยีราชมงคลกรุงเทพ

โครงการ
 ปรับปรุงอาคาร 37 จำนวน 1 รายการ
 มหาวิทยาลัยเทคโนโลยีราชมงคลกรุงเทพ

ฝ่ายราชการแผนอำนวยการ
 มหาวิทยาลัยเทคโนโลยีราชมงคลกรุงเทพ

นายสมพร ชีระพันธ์

คณะกรรมการจัดทำแบบและรายการก่อสร้าง

- 1) ดศ. พิศมัย เคชิตวงค์ ประธานกรรมการ
- 2) ดศ. สุวัฒน์ คงรัตน์ประเสริฐ กรรมการ
- 3) นายฉานนท์ วงษ์มงคลฤทธิ์ กรรมการ
- 4) นายจิรายุวัฒน์ คำเสียว กรรมการ
- 5) นายชินณรงค์ ผู้โกรไทย กรรมการ
- 6) นายณัฐพงษ์ ศรีภูธร กรรมการและเลขานุการ

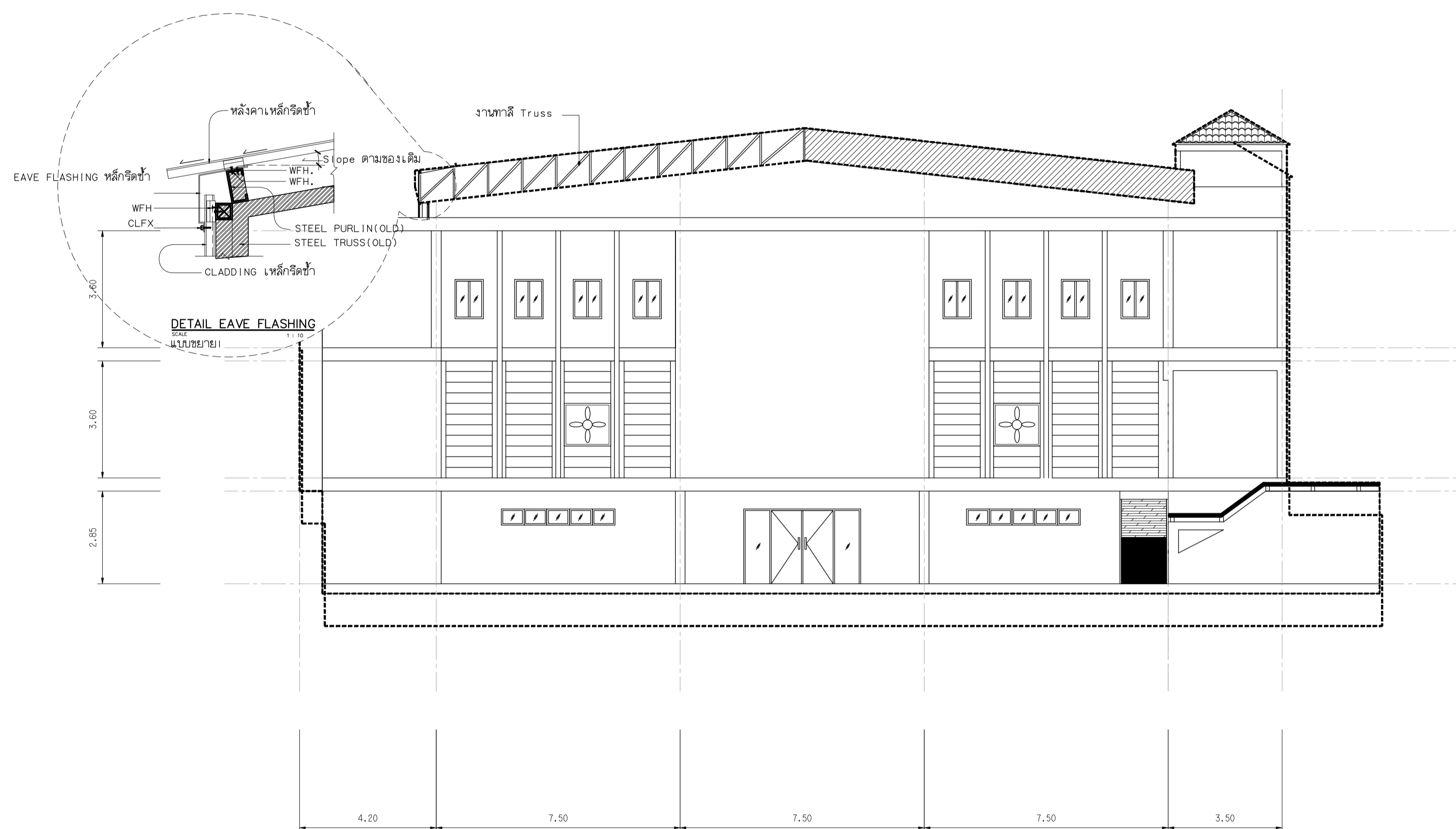
คณะกรรมการตรวจรับแบบ

- 1) นายสุวัฒน์ วิลาจทวิชัยศรี ประธานกรรมการ
- 2) นายทองเกียรติ พงษ์บุตร กรรมการ
- 3) นางนิภาณี โง่ศิริพานิช กรรมการและเลขานุการ

แสดงแบบ

งานทาสีโครงสร้าง Truss I

แสดงแบบ	วัน / เดือน / ปี
FL_RF/4 (88)	
แผ่นที่	รวมแผ่น
88	116



แปลนโครงสร้างหลังคา (Truss) 2

มาตราส่วน 1/100

หมายเหตุ

- ผู้จ้างต้องขอเสนอผู้ตีวัสดุ / ผ่านผู้ควบคุมงาน/กรรมการตรวจการจ้าง / ผู้ออกแบบ/ก่อนดำเนินการติดตั้ง

- งานทาสีงานรอบหน้าต่าง - กรอบประตู และราวบันได และลวดที่เป็เหล็ก
งานทาสีพื้นผิวเดิม
รายละเอียดขั้นตอน และวิธีการดำเนินการทาสีน้ำอะคริลิค (ชนิดที่เช็ดออกได้)
- การเตรียมผิว ผู้จ้างต้องดำเนินการขจัดสิ่งเดิมออก ล้างผิวด้วยน้ำยาล้าง บริเวณผิวให้เรียบ แล้วขัดด้วยกระดาษทราย
ทาสีรองพื้น จำนวน 1 ครั้งทาสีจริง จำนวน 2 ครั้ง
- ชนิดสีพื้นผิวลดทกรรรม ยี่ห้อ TOA ICI JOTUN หรือเทียบเท่า
- ผลิตในประเทศไทย และได้รับมาตรฐาน มอก.
- ผู้จ้างต้องขอเสนอผู้ตีวัสดุ / ผ่านผู้ควบคุมงาน/กรรมการตรวจการจ้าง /ผู้ออกแบบ/ก่อนดำเนินการติดตั้ง



มหาวิทยาลัยเทคโนโลยีราชมงคลกรุงเทพ

โครงการ
ปรับปรุงอาคาร 37 จำนวน 1 รายการ
มหาวิทยาลัยเทคโนโลยีราชมงคลกรุงเทพ

ข้าราชการแผนอำนวยการ

มหาวิทยาลัยเทคโนโลยีราชมงคลกรุงเทพ

นายสมพร นิระพันธ์

คณะกรรมการจัดทำแบบและรายการก่อสร้าง

- 1) ดศ. พิศพล เคชิตวงค์ ประธานกรรมการ
- 2) ดศ. สุวัฒน์ คงรัตน์ประเสริฐ กรรมการ
- 3) นายฉานนท์ ว่องมงคลฤทธิ์ กรรมการ
- 4) นายจิราวุฒินันต์ คำเสียว กรรมการ
- 5) นายชินณรงค์ ผู้โกรไทย กรรมการ
- 6) นายรุ่งพงษ์ ศิริภูธร กรรมการและเลขานุการ

คณะกรรมการตรวจรับแบบ

- 1) นายสุวัฒน์ วิลาจทวิศิษฐ์ ประธานกรรมการ
- 2) นายทองเขียว พงษ์บุตร กรรมการ
- 3) นางนิภาวดี โง่ศิริพานิช กรรมการและเลขานุการ

แสดงแบบ

งานทาสีโครงสร้าง Truss 1

แสดงแบบ	วัน / เดือน / ปี
FL_RF/4 (89)	
แผ่นที่	รวมแผ่น
89	116